

ETAT DES RISQUES ET POLLUTIONS

OKAMI

Adresse: 31100 TOULOUSE
 Coordonnées GPS: 43.555499, 1.388063
 Cadastre: AK39, AK29

Commune: TOULOUSE
 Code Insee: 31555

Reference d'édition: 1994667
 Date d'édition: 07/11/2023

Vendeur-Bailleur:
 SNC IP1R
 Acquéreur-Locataire:



PEB : NON

Radon : NIVEAU 1

858 BASIAS, 1 BASOL, 0 ICPE

SEISME : NIVEAU 1

PLAN DE PREVENTION DES RISQUES

Type	Exposition	Plan de prevention		
Informatif PEB	NON	Le bien n'est pas situé dans un zonage réglementaire du plan d'exposition au bruit		
PPR Naturel SEISME	OUI	Zonage réglementaire sur la sismicité : Niveau 1		
PPR Naturel RADON	OUI	Commune à potentiel radon de niveau 1		
Informatif Sols Argileux	OUI	Niveau de risque : Moyen Une étude géotechnique est obligatoire sur cette parcelle en cas de construction ou modification du Bati. (Loi ELAN, Article 68)		
PPR Naturels Inondation	NON	Inondation ✓ -	Approuvé	05/06/1951
		Inondation Par une crue à débordement lent de cours d'eau -	Approuvé	05/06/1951
		Inondation Garonne	Approuvé	19/12/2011
		Inondation Par une crue à débordement lent de cours d'eau ✓ Garonne	Approuvé	19/12/2011
PPR Naturels Mouvement de terrain	NON	Mouvement de terrain Tassements différentiels	Approuvé	25/10/2010
		Mouvement de terrain Côteaux de Pech David	Approuvé	14/07/1998
		Mouvement de terrain Glissement de terrain Côteaux de Pech David	Approuvé	14/07/1998
PPR Miniers	NON	La commune ne dispose d'aucun plan de prevention des risques Miniers		

Type	Exposition	Plan de prevention	
PPR Technologiques Risque industriel	NON	Risque industriel TOULOUSE	Approuvé 26/01/2010
		Risque industriel Effet thermique TOULOUSE	Approuvé 26/01/2010
		Risque industriel Effet de surpression TOULOUSE	Approuvé 26/01/2010
		Risque industriel TOULOUSE	Approuvé 02/04/2014
		Risque industriel Effet de surpression ✓ TOULOUSE	Approuvé 02/04/2014
		Risque industriel Effet toxique ✓ TOULOUSE	Approuvé 02/04/2014
		Risque industriel TOULOUSE	Approuvé 11/06/2017
		Risque industriel Effet thermique ✓ TOULOUSE	Approuvé 11/06/2017
		Risque industriel Effet de surpression ✓ TOULOUSE	Approuvé 11/06/2017
		Risque industriel Effet toxique ✓ TOULOUSE	Approuvé 11/06/2017

"Les informations sur les risques auxquels ce bien est exposé sont disponibles sur le site Géorisques : www.georisques.gouv.fr" article R.125-25

DOCUMENTS RÉGLEMENTAIRES ET REFERENCES

<https://www.info-risques.com/short/VXUNH>

En cliquant sur le lien suivant ci-dessus, vous trouverez toutes les informations préfectorales et les documents de références et les annexes qui ont permis la réalisation de ce document.

ETAT DES RISQUES ET POLLUTIONS

Aléas naturels, miniers ou technologiques, sismicité, potentiel radon, sols pollués et nuisances sonores

Cet état est établi sur la base des informations mises à disposition par arrêté préfectoral

N°	du	21/09/2017	Mis à jour le
Adresse de l'immeuble		Code postal ou Insee	Commune
63 Chemin du Loup 31100 Toulouse		31100	TOULOUSE
Références cadastrales :		AK39, AK29	

Situation de l'immeuble au regard d'un plan de prévention des risques naturels (PPRN)

> L'immeuble est situé dans le périmètre d'un PPR N Oui Non

prescrit anticipé approuvé date

Si oui, les risques naturels pris en considération sont liés à :

inondation <input type="checkbox"/>	crue torrentielle <input type="checkbox"/>	remontée de nappe <input type="checkbox"/>	avalanches <input type="checkbox"/>
cyclone <input type="checkbox"/>	mouvements de terrain <input type="checkbox"/>	sécheresse géotechnique <input checked="" type="checkbox"/>	feux de forêt <input type="checkbox"/>
séisme <input type="checkbox"/>	volcan <input type="checkbox"/>	autres <input type="checkbox"/>	

extraits des documents de référence joints au présent état et permettant la localisation de l'immeuble au regard des risques pris en compte

> L'immeuble est concerné par des prescriptions de travaux dans le règlement du PPRN Oui Non

Si oui, les travaux prescrits ont été réalisés Oui Non

Situation de l'immeuble au regard du risque érosion

> Le terrain est situé en secteur du recul du trait de cote (érosion) Oui Non

Si oui, exposition à l'horizon des: 30 ans 100 ans

Situation de l'immeuble au regard d'un plan de prévention des risques miniers (PPRM)

> L'immeuble est situé dans le périmètre d'un PPR M Oui Non

prescrit anticipé approuvé date

Si oui, les risques naturels pris en considération sont liés à :

mouvements de terrain autres

extraits des documents de référence joints au présent état et permettant la localisation de l'immeuble au regard des risques pris en compte

> L'immeuble est concerné par des prescriptions de travaux dans le règlement du PPRM Oui Non

Si oui, les travaux prescrits ont été réalisés Oui Non

Situation de l'immeuble au regard d'un plan de prévention des risques technologiques (PPRT)

> L'immeuble est situé dans le périmètre d'un PPR T prescrit et non encore approuvé Oui Non

Si oui, les risques technologiques pris en considération dans l'arrêté de prescription sont liés à :

effet toxique effet thermique effet de surpression

> L'immeuble est situé dans le périmètre d'un PPR T approuvé Oui Non

Extraits des documents de référence permettant la localisation de l'immeuble au regard des risques pris en compte :

> L'immeuble est situé en secteur d'expropriation ou de délaissement Oui Non

L'immeuble est situé en zone de prescription Oui Non

Si la transaction concerne un logement, les travaux prescrits ont été réalisés Oui Non

Si la transaction ne concerne pas un logement, l'information sur le type de risques auxquels l'immeuble est exposé ainsi que leur gravité, probabilité et cinétique, est jointe à l'acte de vente ou au contrat de location Oui Non

Situation de l'immeuble au regard du zonage sismique réglementaire

L'immeuble se situe dans une commune de sismicité classée en

zone 1 <input checked="" type="checkbox"/>	zone 2 <input type="checkbox"/>	zone 3 <input type="checkbox"/>	zone 4 <input type="checkbox"/>	zone 5 <input type="checkbox"/>
très faible	faible	modérée	moyenne	forte

Information relative à la pollution de sols

> Le terrain est situé en secteur d'information sur les sols (SIS) Oui Non

Situation de l'immeuble au regard du zonage réglementaire à potentiel radon

> L'immeuble se situe dans une commune à potentiel radon de niveau 3 Oui Non

Situation de l'immeuble au regard d'un plan d'exposition au bruit (PEB)

> L'immeuble est situé dans le périmètre d'un PEB: Oui Non

Si oui, les nuisances sonores s'élèvent aux niveau: zone D zone C zone B zone A

faible modérée forte très forte

Information relative aux sinistres indemnisés par l'assurance suite à une catastrophe N/M/T*

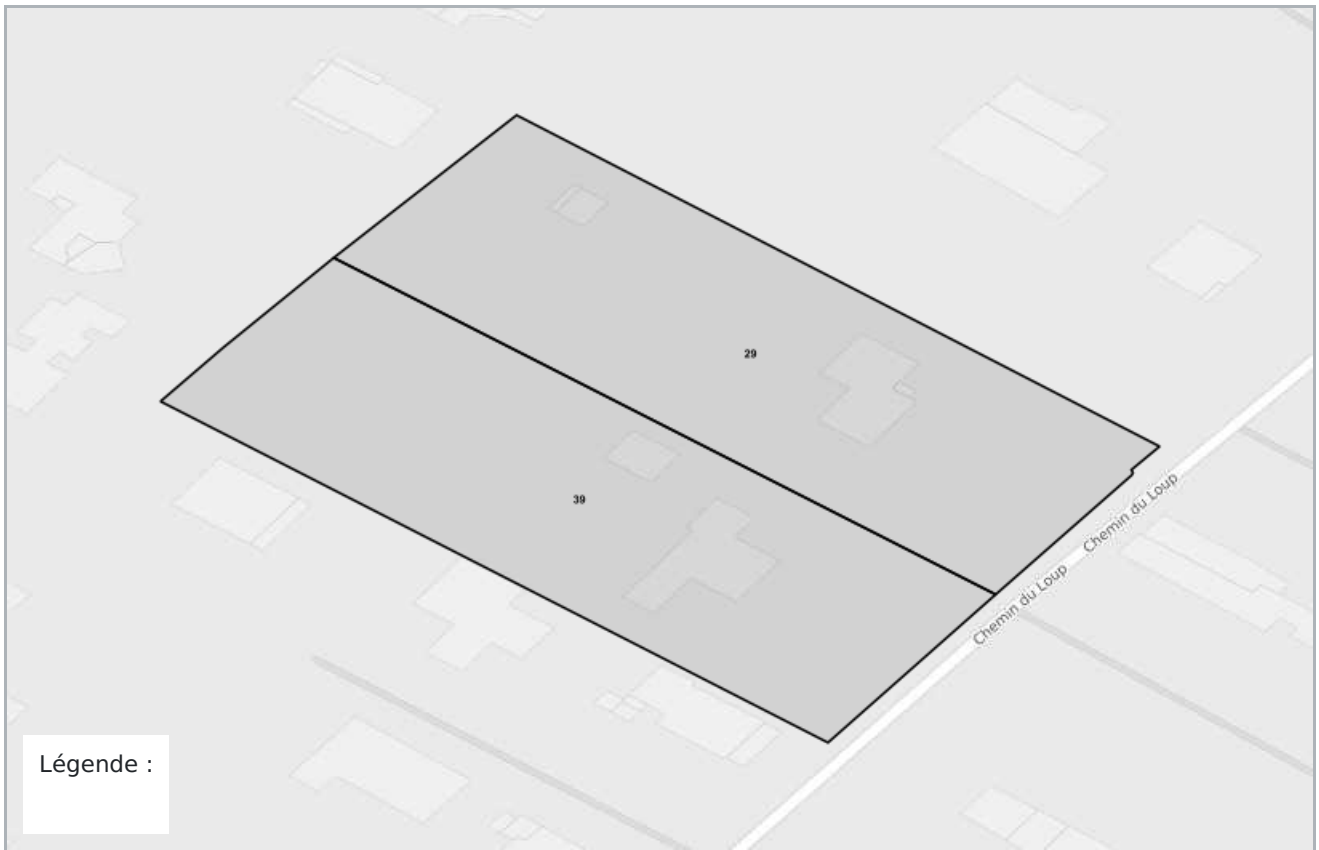
* catastrophe naturelle minière ou technologique

> L'information est mentionnée dans l'acte de vente Oui Non

vendeur / bailleur	date / lieu	acquéreur / locataire
SNC IP1R Victor COELHO	07/11/2023 / TOULOUSE	

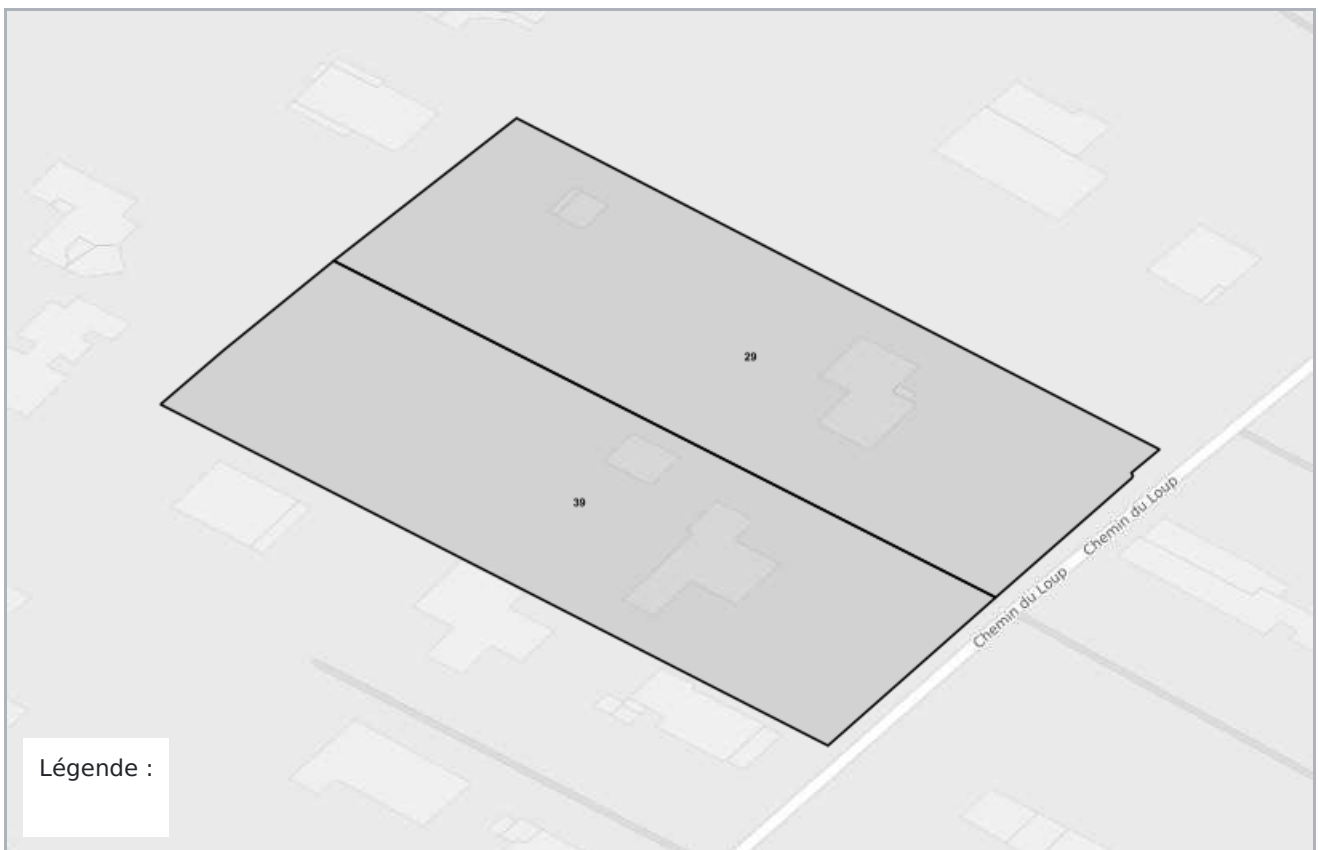
CARTOGRAPHIE DES INONDATIONS

AK39 - AK29



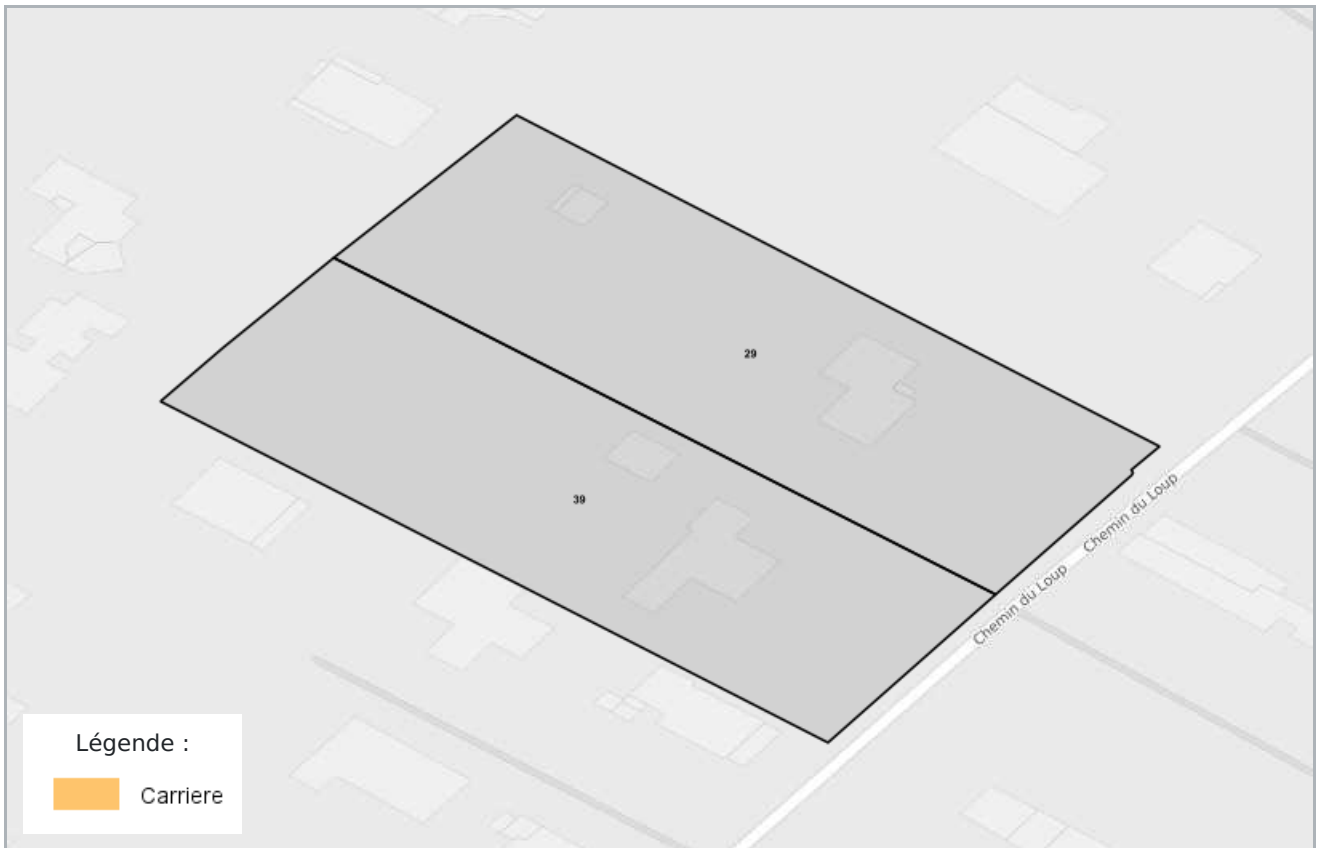
CARTOGRAPHIE DES MOUVEMENTS DE TERRAINS

AK39 - AK29



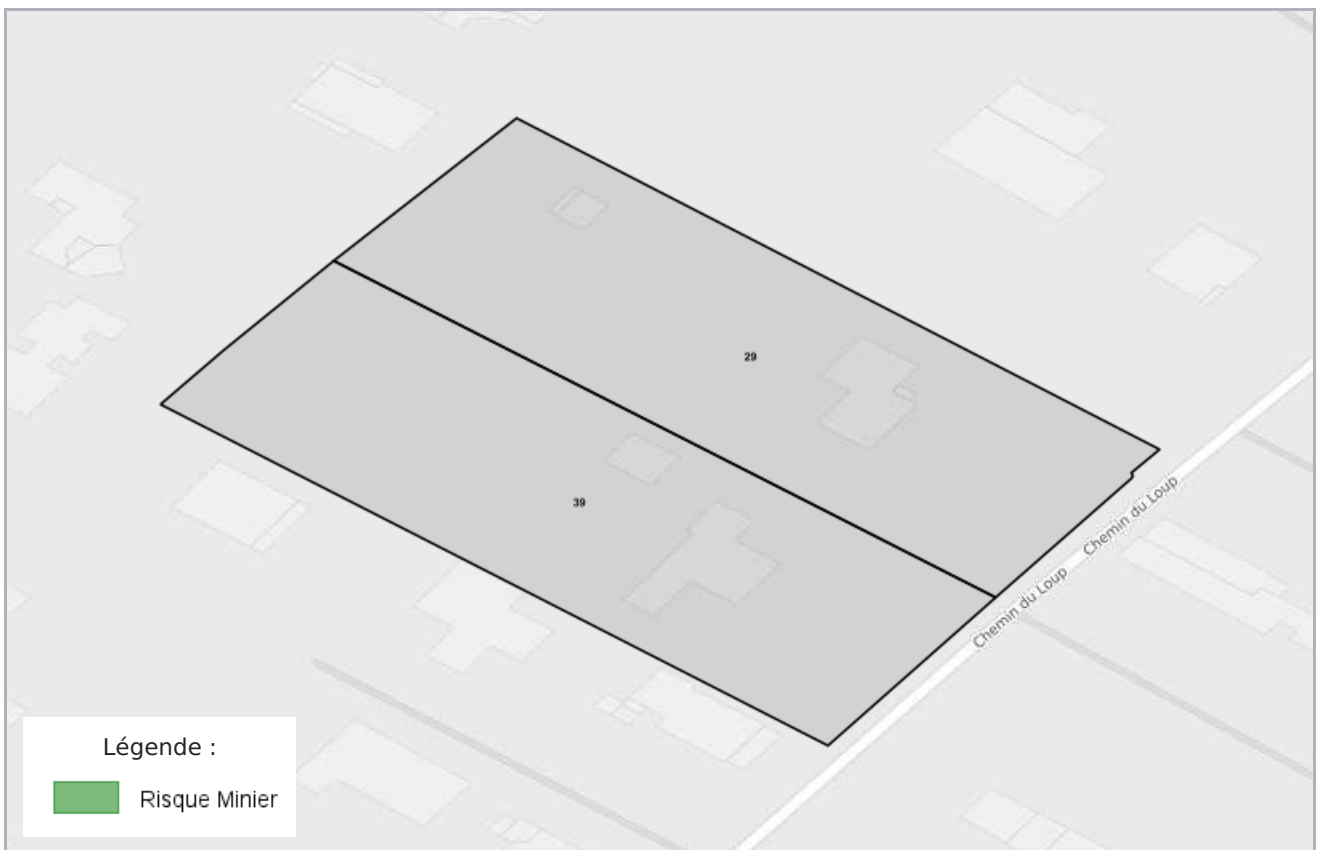
CARTOGRAPHIE DES MOUVEMENTS DE TERRAINS (CARRIÈRE)

AK39 - AK29



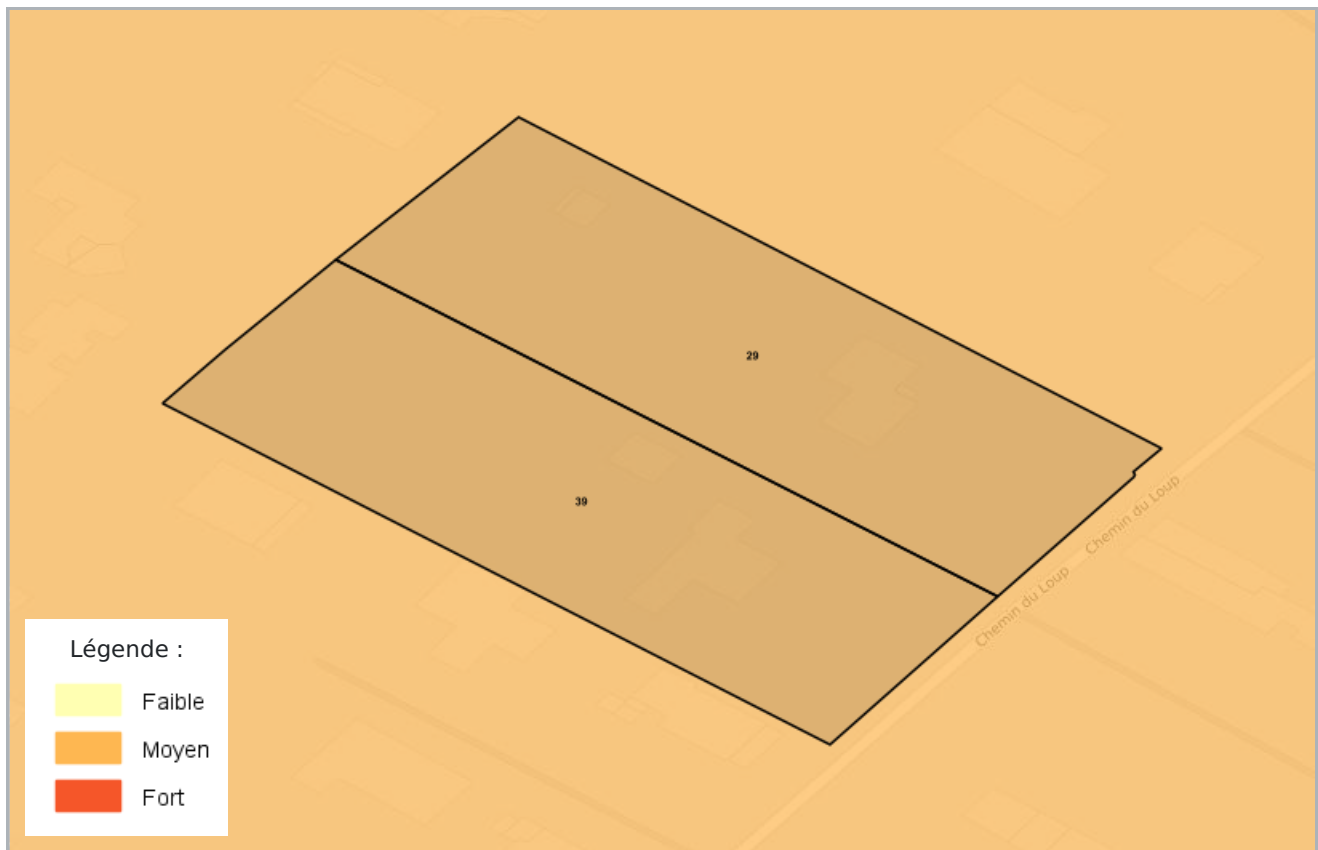
CARTOGRAPHIE DES MOUVEMENTS DE TERRAINS (MINES)

AK39 - AK29



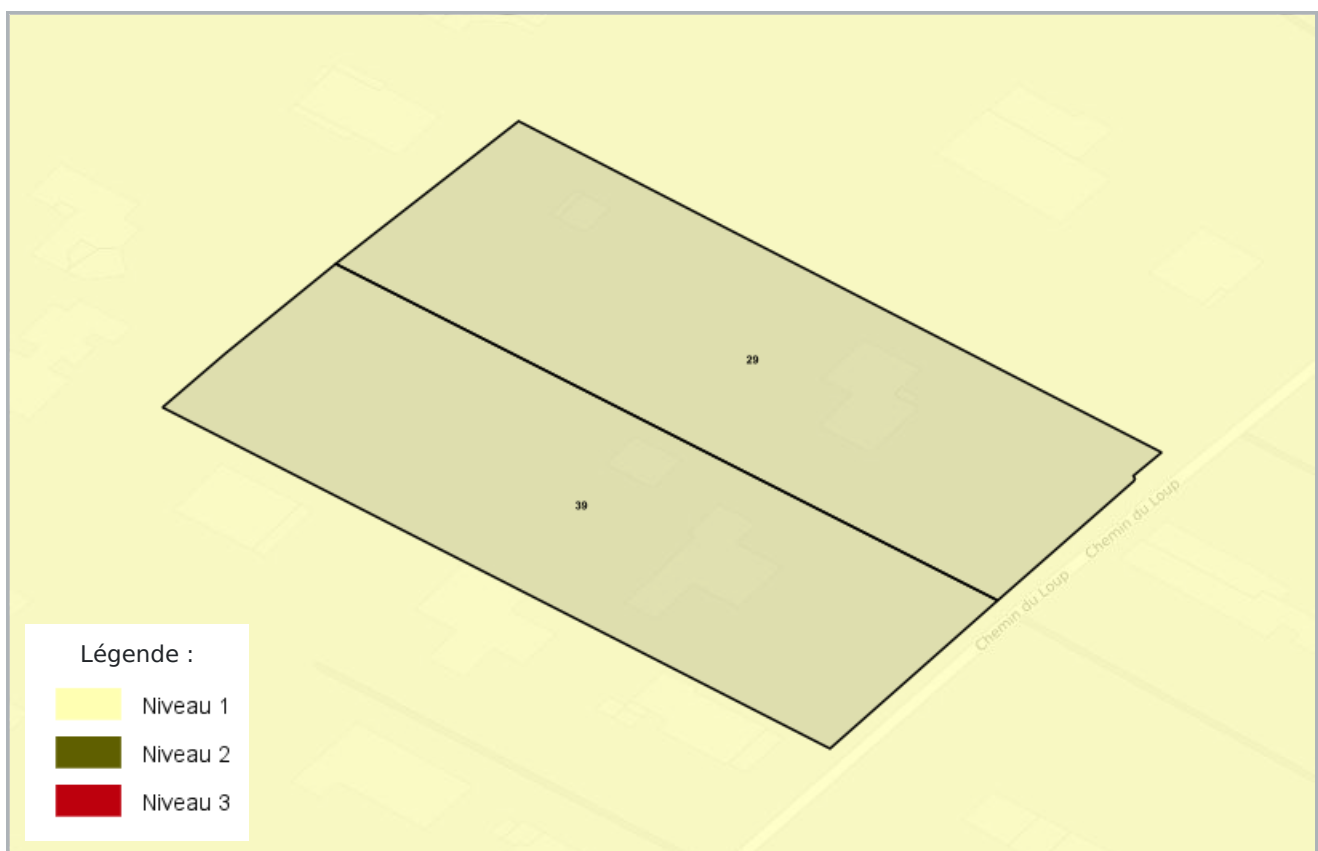
CARTOGRAPHIE DES MOUVEMENTS DE TERRAINS (ARGILES)

AK39 - AK29



RADON

AK39 - AK29

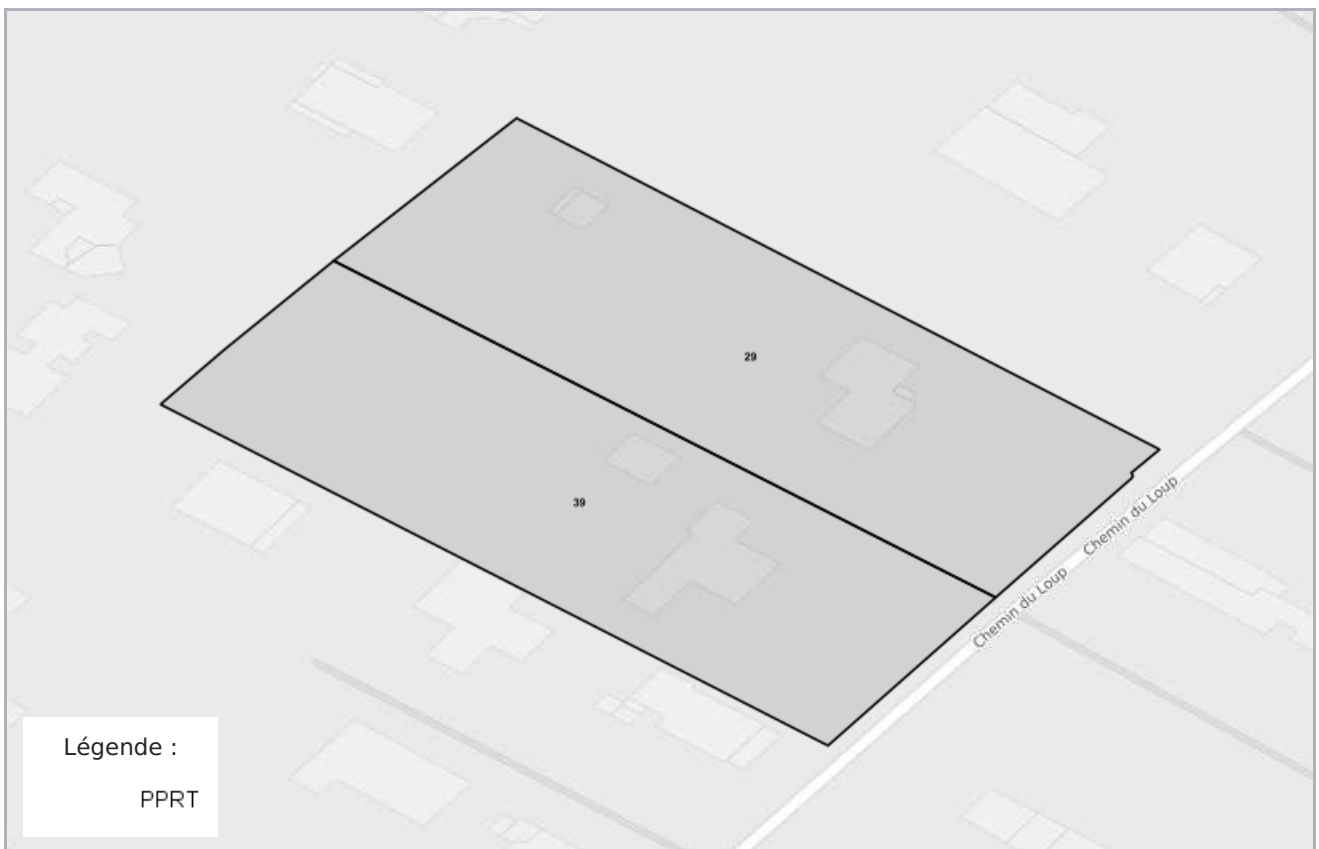


CARTOGRAPHIE DES ZONES SISMIQUES

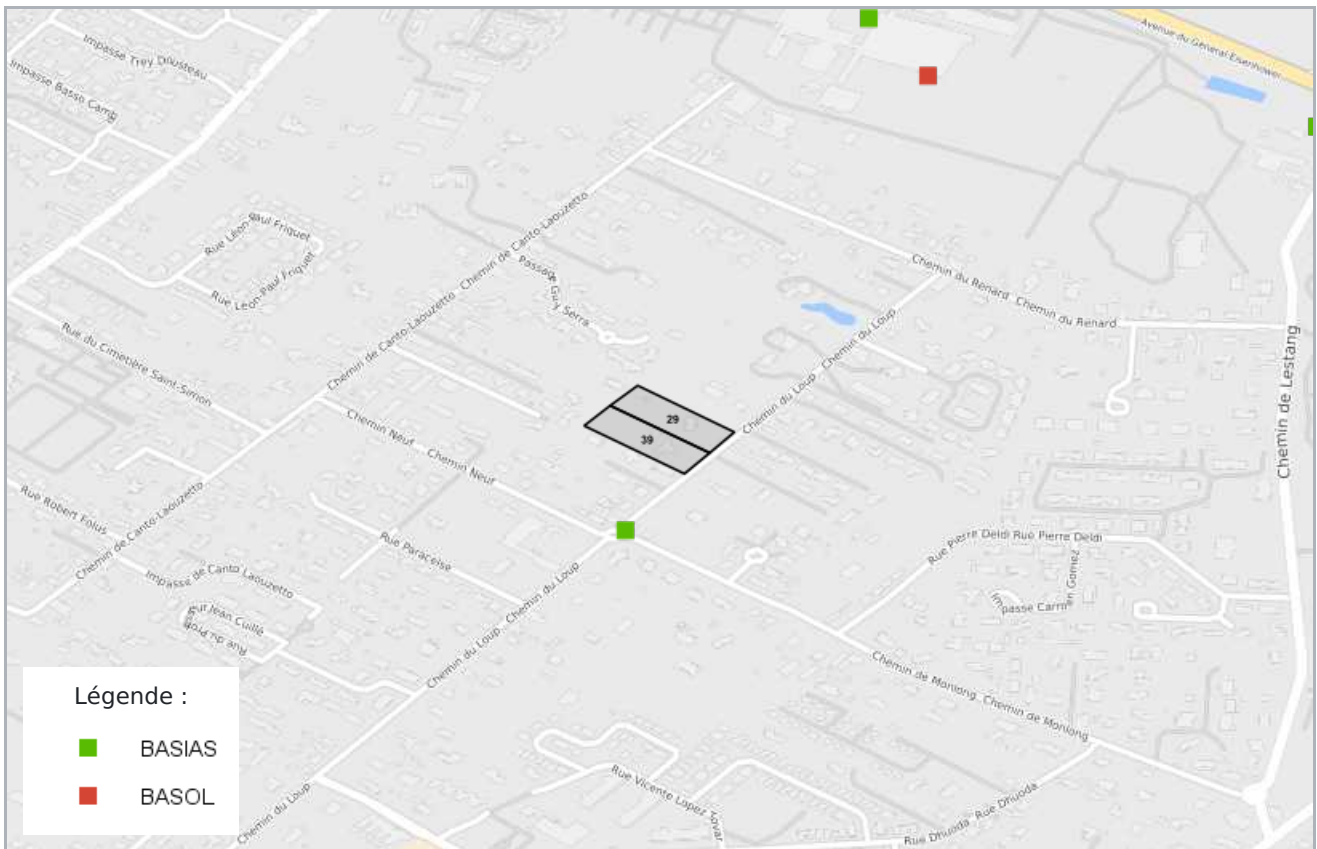


PPR TECHNOLOGIQUE

AK39 - AK29



CARTOGRAPHIE DE POLLUTION DES SOLS (BASOL / BASIAS)



PLAN D'EXPOSITION AUX BRUITS (PEB)



LISTE DES SITES BASIAS (À MOINS DE 500 MÈTRES)
BASE DE DONNÉES DES SITES INDUSTRIELS ET ACTIVITÉS DE SERVICES

50 Chemin Monlong TOULOUSE		<i>126 mètres</i>
SSP3944730 En arrêt	AUTO MAT EXPORT / atelier de réparation de véhicules	

La liste suivante contient des sites BASIAS qui ne peuvent être localisés avec précision

None Chemin FENOUILLET DE TOULOUSE		--
SSP3942329 Indéterminé	ANGOT Eugène/ RAFFINERIE DE PETROLE <i>CIE DES PRODUITS CHIMIQUES ET RAFFINERIE DE BERRE</i>	
60 rue GAMBETTA TOULOUSE		--
SSP3942338 En arrêt	PEULION François / TRANSPORT ROUTIER <i>STE ARIEGEOISE ET LANGUEDOCIENNE DE TRANSPORT</i>	
26 rue COMPANS TOULOUSE		--
SSP3942595 En arrêt	FURET Raymonde / GARAGE, REPARATION CYCLES ET BICYCLETTES <i>ETS GARVELO</i>	
None rue Casanova Daniele TOULOUSE		--
SSP3944234 Indéterminé	SEMVAT / stockage d'hydrocarbures	
None boulevard Déodat de Séverac TOULOUSE		--
SSP3944235 Indéterminé	TAPIAU Jean / garage	
None Impasse Charbonnière de la TOULOUSE		--
SSP3944946 Indéterminé	GIIE MTB 4 (STE) / sources radioactives	
None rue GUYNEMER TOULOUSE		--
SSP3940703 En arrêt	LA PRECISION PAILHAS (SARL) / ATELIER DE MECANIQUE DE PRECISION	
None Place JEANNE D'ARC, ANC.3 PL MATABIAU TOULOUSE		--
SSP3939574 En arrêt	BALAYE V / FOUQUERNIE ET LAYDA, GARAGE AUTOS	
None Chemin LOGE DE LA TOULOUSE		--
SSP3939875 Indéterminé	ISOCHEM STE / FABRICATION DE PRODUITS PHARMACEUTIQUES	
11 Chemin CRABE DE LA TOULOUSE		--
SSP3940342 En arrêt	PASA Robert / ATELIER DE CARROSSERIE PEINTURE	
181 avenue ETATS UNIS DES TOULOUSE		--
SSP3940409 En arrêt	FINA / STATION SERVICE	
None avenue SAINT EXUPERY TOULOUSE		--
SSP3940552 Indéterminé	SCRUDATO JEAN PIERRE / CARROSSERIE PEINTURE	

211 route PARIS DE TOULOUSE		--
SSP3940647 Indéterminé	CAUJOLLE / FABRICATION DE ROUES ET ROULETTES DE MANUTENTION	
None rue AMIDONNIERS DES TOULOUSE		--
SSP3941017 Indéterminé	DUMAS / SECRETAGE DE PEAUX	
18 rue PERIOLE DE TOULOUSE		--
SSP3941648 En arrêt	VINEL Pierre / FONDERIE DE METAUX	
17 rue PAUL MESPLE TOULOUSE		--
SSP3945864 Indéterminé	SFR / ATELIER DE CHARGE D'ACCUMULATEURS	
67 route NARBONNE DE TOULOUSE		--
SSP3940487 En arrêt	MOBIL / STATION SERVICE	
None Chemin VIREBENT TOULOUSE		--
SSP3940611 Indéterminé	IZQUIERDO / MENUISERIE EBENISTERIE	
None route CASTRES DE TOULOUSE		--
SSP3940642 Indéterminé	CARRIERE / GARAGE	
None route ESPAGNE D' TOULOUSE		--
SSP3940654 Indéterminé	ALU ALCAN FRANCE / PROFILES ALU	
None rue RIVALS TOULOUSE		--
SSP3940733 Indéterminé	UNITEINT / PRESSING	
None route BAYONNE DE TOULOUSE		--
SSP3940861 Indéterminé	MARTIN Antoine / FABRIQUE D'ALLUMETTES	
26 avenue PATTE D'OIE DE LA TOULOUSE		--
SSP3940902 Indéterminé	DENJEAN Bertrand / TRITURATION DU SOUFRE	
22 Impasse CRABE DE LA TOULOUSE		--
SSP3941058 Indéterminé	BFGOODRICH AEROSPACE EUROPE, (avant) ROHR AERO SERVICE EUROPE / CONSTRUCTION AERONAUTIQUE	
None avenue ARENES ROMAINES DES TOULOUSE		--
SSP3941797 Indéterminé	SAF "ESSO STANDARD" / STATION SERVICE, DLI	

VC

1 rue FENOUILLET DE TOULOUSE		--
SSP3942328 Indéterminé	ESPACE DEUX ROUES, RIBY Gaston, GARCERON Miguel /REPARATION DE MOTOS, FERRONERIE <i>STE GENERALE DE FERRONERIE</i>	
None rue MATABIAU TOULOUSE		--
SSP3942580 Indéterminé	JURQUET Edmont Hervé Jean / DROGUERIE (PRODUIT D'ENTRETIEN, TOILETTE, ...) <i>ETS OMNIDROG</i>	
None rue Alsace Lorraine TOULOUSE		--
SSP3944182 Indéterminé	Grands Magasins du Capitole / dépôt de mazout	
None route BLAGNAC DE TOULOUSE		--
SSP3944203 Indéterminé	PICOT / dépôt d'essence	
None route Espagne d' TOULOUSE		--
SSP3944247 Indéterminé	SOLAPNEU (STE) / dépôt de liquides inflammables	
None Chemin FENOUILLET DE TOULOUSE		--
SSP3944258 Indéterminé	Ets JULIEN / dépôt de peintures et vernis	
None rue Ferdinand Lassalle TOULOUSE		--
SSP3944262 Indéterminé	Société GIFRER et BARBEZAT / dépôt de produits inflammables	
None avenue Fondeyre de TOULOUSE		--
SSP3944267 Indéterminé	services rapides DUCROS (STE) / dépôt de liquides inflammables	
None Francazal TOULOUSE		--
SSP3944269 Indéterminé	L'ECONOMIQUE / dépôt d'essence	
None Ramier du Château TOULOUSE		--
SSP3944364 Indéterminé	ROUZAUD Elie / dépôt d'essence	
60 Chemin Raynal TOULOUSE		--
SSP3944754 Indéterminé	CARROSSERIE LAC, (avant) TRANSPORTS MAROT (SA) / atelier de réparation automobile	
None boulevard Minimes des TOULOUSE		--
SSP3945091 Indéterminé	CULLET Henry / dépôt de liquides inflammables	
None avenue Muret de TOULOUSE		--
SSP3945105 Indéterminé	EDF / dépôt de liquides inflammables	

None rue Saint Léon TOULOUSE		--
SSP3945224 Indéterminé	MONTHUS André / garage	
1 avenue Jean Pouilhes TOULOUSE		--
SSP3944391 Indéterminé	CHU de RANGUEIL / incinérateur	
25 rue MOULIN DE BAYARD DU TOULOUSE		--
SSP3939498 En arrêt	SAGET / FABRIQUE DE VERNIS	
6 avenue GROUPE MORANGE DU TOULOUSE		--
SSP3940545 Indéterminé	ELF FRANCE / STATION SERVICE	
None Chemin FELAMBERE DE LA TOULOUSE		--
SSP3940583 Indéterminé	CONSTRUCTION SYSTEME ECONOMIE ENERGIE / METAUX	
None Place NIGOR DU TOULOUSE		--
SSP3940628 Indéterminé	SUD OUEST ALIMENTAIRE / DLI	
None route AGDE D' TOULOUSE		--
SSP3940639 Indéterminé	DOC FRANCOIS / DLI	
None rue FONTAINES DES TOULOUSE		--
SSP3940895 Indéterminé	PEZUC / FABRIQUE DE FEUTRES POUR LA CARTOUCHERIE	
77 PETIT CHEMIN DE LA CEPIERE TOULOUSE		--
SSP3941014 Indéterminé	GENERALE D'ASSAINISSEMENT ET D'ENGRAIS (STE) / FABRICATION D'ENGRAIS	
None PONTS JUMEAUX TOULOUSE		--
SSP3941309 Indéterminé	SANS RAMIER DU BAZACLE / USINE POUR LA FABRICATION ET LA TEINTURE DES TOILES DE COTON	
None route PARIS DE TOULOUSE		--
SSP3941709 Indéterminé	MERIC Fernand / DLI	
None route Espagne d' TOULOUSE		--
SSP3944245 Indéterminé	PROMETAUX SARL / atelier de polissage et de traitement électrolytique des métaux	
None route Espagne d' TOULOUSE		--
SSP3944249 Indéterminé	BLANCHARD Paul / dépôt d'essence	

UC

None avenue FAUBOURG BONNEFOY DU TOULOUSE		--
SSP3944255 Indéterminé	DEROMEDI (STE) / garage	
None avenue URSS DE L' TOULOUSE		--
SSP3944381 Indéterminé	POUSSIBET / dépôt d'hydrocarbures	
4 Allée Charles de Fitte TOULOUSE		--
SSP3944436 Indéterminé	SPEEDY / GARAGE AUTOMOBILE	
None rue Metz de TOULOUSE		--
SSP3945073 Indéterminé	CASTEL Eugène / dépôt de liquides inflammables	
61 avenue Saint Exupéry de TOULOUSE		--
SSP3945215 En arrêt	RENARD Pierre / dépôt de liquides inflammables	
None Chemin LARRIEU DE TOULOUSE		--
SSP3939884 Indéterminé	CHR DE TOULOUSE / BLANCHISSERIE	
None avenue CRAMPEL TOULOUSE		--
SSP3940516 Indéterminé	IGEA / PRESSING	
None boulevard LASCROSSES TOULOUSE		--
SSP3940569 Indéterminé	SONEDI (SARL) / PRESSING	
None Chemin NICOL TOULOUSE		--
SSP3940608 Indéterminé	ROLDAN SERIGRAPHIE / SERIGRAPHIE	
None avenue GROUPE MORANGE DU TOULOUSE		--
SSP3940636 Indéterminé	TOTAL FINA France / STATION SERVICE	
212 route REVEL DE TOULOUSE		--
SSP3942404 En arrêt	SENAC Gabriel, BALAGNIA Christian / REPARATION ET TRANSFORMATION DE VEHICULES AUTOS	
None rue Caillou Gris du TOULOUSE		--
SSP3944212 Indéterminé	FOULTIER / dépôt d'essence	
None route Espagne d' TOULOUSE		--
SSP3944246 Indéterminé	JEAN MARIE (ETS) / atelier de construction de petits transformateurs	

None rue FENOUILLET DE TOULOUSE		--
SSP3944259 Indéterminé	LACAILLE Jean / atelier de carrosserie peinture	
None rue Johan Strauss TOULOUSE		--
SSP3944300 Indéterminé	VILLEMUR Simon / dépôt d'essence	
None rue Potiers des TOULOUSE		--
SSP3944361 En arrêt	GRAND / dépôt d'essence	
None Chemin Pujibet TOULOUSE		--
SSP3944363 Indéterminé	? / dépôt de ferrailles	
None route Revel de TOULOUSE		--
SSP3944368 Indéterminé	CONSUL FRERES / dépôt de liquides inflammables	
12 Place Leygue Armand TOULOUSE		--
SSP3944518 Indéterminé	SAGNE Jean Pierre / dépôt d'essence	
236 rue LEON JOULIN TOULOUSE		--
SSP3944556 Indéterminé	BRETONNET PEINTURE / DEPOT DE PEINTURE	
231 rue FAUBOURG BONNEFOY DU TOULOUSE		--
SSP3944970 Indéterminé	ESSO SAF / station service	
3 rue Marconi TOULOUSE		--
SSP3945047 En arrêt	ALBOUY et fils (SARL) / dépôt de liquides inflammables	
16 rue Pénitents Blancs des TOULOUSE		--
SSP3945138 En arrêt	FRANCE TELECOM / central téléphonique, charge d'accumulateurs	
None Clos Puits Clos des TOULOUSE		--
SSP3945171 Indéterminé	IMBERTI / emploi de liquides halogénés et produits toxiques	
33 rue Rémusat de TOULOUSE		--
SSP3945187 En arrêt	BANQUE COURTOIS / dépôt de liquides inflammables	
None Chemin Sang de Serp du TOULOUSE		--
SSP3945243 Indéterminé	AEROSPATIALE MATRA / usine de Saint Eloi	

VL

None Chemin Silos des TOULOUSE		--
SSP3945258 Indéterminé	GRANDES BRASSERIES d'OC / installation frigorifique, dépôt de liquides inflammables	
None avenue CORPS FRANCS POMIES DU TOULOUSE		--
SSP3945810 Indéterminé	REGIE NATIONALE DES USINES RENAULT / GARAGE CARROSSEIRE-PEINTURE	
27 route BAZIEGE DE TOULOUSE		--
SSP3945833 Indéterminé	GIRAUDIE-AUFFEVE (SA) / TRAVAIL DES METAUX, CHAUDRONNERIE, DLI	
None avenue LEON BLUM TOULOUSE		--
SSP3940513 En arrêt	ESSO STANDARD / STATION SERVICE	
20 rue RIQUET TOULOUSE		--
SSP3940985 En arrêt	GENOL LABORATOIRE / LABORATOIRE DE RECHERCHE CHIMIQUE	
None Port GARAUD TOULOUSE		--
SSP3941317 Indéterminé	CAMBOS Charles / USINE DE REGENERATION DE CAOUTCHOUC	
25 rue SAINT NICOLAS TOULOUSE		--
SSP3941403 En arrêt	SEMIS Eugène / DEPOT DE PEINTURE	
15 BARRIERE DES FONTAINES, TOULOUSE		--
SSP3941579 Indéterminé	TARIS Marcel / FONDERIE DE METAUX ET ALLIAGES	
None GINESTOUS TOULOUSE		--
SSP3941583 Indéterminé	STE J DELPECH ET SES FILS / TRITURATION DES COMPOSES DU CUIVRE	
13 rue ERNEST REYER TOULOUSE		--
SSP3941743 En arrêt	LA SOUDURE LAURAGAISE (STE) / ATELIER DE CHAUDRONNERIE	
None Passage BOULEVARDS DES TOULOUSE		--
SSP3942254 Indéterminé	BERDOUES Claude / PARFUMERIE <i>PARFUMERIE DU PASSAGE</i>	
43 rue MONTPLAISIR TOULOUSE		--
SSP3942385 En arrêt	BARCELO Pierre / STATION SERVICE ET GARAGE <i>GRAND GARAGE MONTPLAISIR</i>	
None rue Brouardel TOULOUSE		--
SSP3944211 Indéterminé	Ets BERGES et PUNTIS / fonderie de métaux	

None Immeuble Camille Langlade TOULOUSE		--
SSP3944214 Indéterminé	DUFFAURT Maurice / atelier de menuiserie métallique	
None avenue Etats-Unis des TOULOUSE		--
SSP3944252 Indéterminé	LEVY Frères SCI / garage, atelier de carrosserie peinture	
None rue Jacques Lemerrier TOULOUSE		--
SSP3944293 Indéterminé	Ets SADILLEK / fonderie de métaux	
None rue Jardins Ellysée des TOULOUSE		--
SSP3944294 Indéterminé	LILLE (STE) / dépôt d'essence	
None rue Joly TOULOUSE		--
SSP3944301 Indéterminé	GEORGES / garage	
95 rue Henri Desbals TOULOUSE		--
SSP3944823 En arrêt	BETTEGA Roger / atelier d'usinage de pièces mécaniques	
8 rue PONT MONTAUDRAN DU TOULOUSE		--
SSP3945539 Indéterminé	PHOTON / LABORATOIRES ET TRAVAUX DE PHOTOGRAPHIE VIDEO CINEMA, (avant) SABATOU / DLI	
163 route Blagnac de TOULOUSE		--
SSP3946062 Indéterminé	LOZES Jean-Pierre, garage automobile	
None centre commerciaL de Bagatelle Bagatelle TOULOUSE		--
SSP3944192 Indéterminé	UNITEINT SA / pressing	
None route BAYONNE DE TOULOUSE		--
SSP3944199 Indéterminé	EUROMARCHE (STE), ESCALE / dépôt de liquides inflammables	
None Chemin Candelie de TOULOUSE		--
SSP3944215 Indéterminé	PERRET Claude / dépôt de ferrailles	
None Chemin Lapujade TOULOUSE		--
SSP3944308 Indéterminé	DEROMEDI (STE) / dépôt de véhicules hors d'usage	
34 rue Alain Gerbault TOULOUSE		--
SSP3944666 En arrêt	DARBIEU Pierre / DLI	

VL

67 rue Riquet TOULOUSE		--
SSP3944776 En arrêt	LEMETAYER / pressing	
None Place Mendès France TOULOUSE		--
SSP3945070 Indéterminé	DOLISOS (STE) / fabrication de médicaments	
29 avenue Parc à Fourrages du TOULOUSE		--
SSP3945125 Indéterminé	CAMEL (SA) / dépôt de liquides inflammables	
None route Seysses de TOULOUSE		--
SSP3945252 Indéterminé	MATEOS César / station service	
None rue ROGER CAMBOULIVE TOULOUSE		--
SSP3945805 Indéterminé	OCP / DEPOT DE PRODUITS PHARMACEUTIQUES	
27 rue ROUELAURE TOULOUSE		--
SSP3939597 En arrêt	DARAM, MANUFACTURE DE TUBES ISOLANTS ET ACCESSOIRES POUR LES INSTALLATIONS ELECTRIQUES	
18 rue MAZAS TOULOUSE		--
SSP3940911 En arrêt	COTELLE ET FOUCHER (ETS) / FABRICATION D'EAU DE JAVEL? SAVON	
76 Chemin SAINT ROCH TOULOUSE		--
SSP3941950 Indéterminé	ROUZAUD Jean / IMPRIMERIE <i>LIBRAIRIE DE LA RENAISSANCE</i>	
None rue Aubuisson d' TOULOUSE		--
SSP3944191 Indéterminé	AUTOMOBILE TOULOUSAIN (STE) / garage parking	
None rue Claude Gonin TOULOUSE		--
SSP3944227 En arrêt	Société Industrielle Automobile du Languedoc / atelier de carrosserie, dépôt de liquides inflammables	
None Chemin Negreneys de TOULOUSE		--
SSP3944338 Indéterminé	SALANOVA / dépôt d'essence	
73 avenue Larrieu de TOULOUSE		--
SSP3944789 En arrêt	HORONEDA / fabrique d'articles de quincaillerie	
None Chemin Payssat TOULOUSE		--
SSP3945133 Indéterminé	ICHARD / atelier de carrosserie	

VL


None rue Ritay TOULOUSE		--
SSP3945200 Indéterminé	EDF / sources radioactives	
None CENTRE ROUTIER DE FONDEYRE TOULOUSE		--
SSP3940573 Indéterminé	AS 24 / STATION SERVICE	
8 rue DULAURIER TOULOUSE		--
SSP3940698 En arrêt	CHADOURNE Michel / CARROSSERIE PEINTURE	
None route AUCH D' - RN 124 TOULOUSE		--
SSP3941277 Indéterminé	DESMARAIS FRERES / DLI	
None Chemin RIBAUTE DE TOULOUSE		--
SSP3942224 En arrêt	MERCIE Claude / FONDERIE DE PETITES PIECES	
None PARC A FOURRAGE TOULOUSE		--
SSP3942324 Indéterminé	ETS DEWOITINE / CONSTRUCTION AERONAUTIQUE	
None Impasse Barutel TOULOUSE		--
SSP3944196 Indéterminé	DHERS / atelier de carrosserie peinture	
None boulevard Gabriel Koenig TOULOUSE		--
SSP3944273 Indéterminé	ARTIGUE / fabrique de bascules agricoles	
None rue Mondran TOULOUSE		--
SSP3944334 Indéterminé	CET Hélène Boucher / nettoyage à sec	
None rue Sainte-Ursule TOULOUSE		--
SSP3944371 Indéterminé	MERCI Frères / dépôt d'essence	
None Chemin Sang de Serp du TOULOUSE		--
SSP3944374 Indéterminé	NUSSBAUM / fabrication de turbines hydrauliques	
None rue Trois Cocus des TOULOUSE		--
SSP3944378 Indéterminé	DROUARD Frères / dépôt d'essence	
None rue Lulli TOULOUSE		--
SSP3945036 Indéterminé	PETROGALLI Angel / atelier de réparation automobile, carrosserie peinture	

UC

10 boulevard Marquette de la TOULOUSE		--
SSP3945053 En arrêt	EDF / dépôt de liquides inflammables	
None rue Puccini TOULOUSE		--
SSP3945170 Indéterminé	UCODAR (STE) / atelier de tolerie	
135 avenue Saint Exupéry de TOULOUSE		--
SSP3945216 En arrêt	ANGLADON Gérard / dépôt de véhicules hors d'usage	
None avenue Saint Granier TOULOUSE		--
SSP3945221 Indéterminé	LIBERTO (STE) / atelier de charge d'accumulateurs	
None Chemin Sang de Serp du TOULOUSE		--
SSP3945244 Indéterminé	Ets du LAURAGAIS / fabrique de peintures	
102 Quai ARMIS DE TOULOUSE		--
SSP3945918 Indéterminé	BARDON JEAN (SA)/FABRICATION DE VEHICULES AUTOMOBILES	
None avenue YVES BRUNAUD TOULOUSE		--
SSP3946043 Indéterminé	SHELL / STATION SERVICE	
12 Chemin Gabardie TOULOUSE		--
SSP3946066 Indéterminé	Norauto, garage automobile	
None Allée PAUL SABATIER TOULOUSE		--
SSP3940509 Indéterminé	NEON DU SUD OUEST (SA) / FABRIQUE D'ENSEIGNES LUMINEUSES	
None rue Pablo Casals TOULOUSE		--
SSP3945123 Indéterminé	DUPONT Jean-Marc / atelier de carrosserie peinture	
None centre commercial Saint Georges TOULOUSE		--
SSP3945220 Indéterminé	PHOTO SERVICE (STE) / traitement et développement des surfaces à base argentique	
None rue ANDRE VASSEUR TOULOUSE		--
SSP3945688 Indéterminé	CENTRE SERVICE AUTO SA / GARAGE AUTOMOBILE	
None avenue YVES BRUNAUD TOULOUSE		--
SSP3940514 Indéterminé	ESSO STANDARD / STATION SERVICE	

VL

None Chemin FENOUILLET DE TOULOUSE		--
SSP3940576 Indéterminé	LECOUR ET FILS / CARROSSERIE PEINTURE	
None Place DOCTEUR BAYLAC DU TOULOUSE		--
SSP3940627 Indéterminé	HELICAP (STE) / STATION SERVICE	
24 rue CAUSSADE TOULOUSE		--
SSP3941019 En arrêt	DEMORA Joseph / TEINTURE DE CHAPEAUX	
None lieu dit VACHE LA TOULOUSE		--
SSP3941034 Indéterminé	CALTEX SA / DLI // CALTEX (STE) / dépôt d'hydrocarbures	
21 rue BACHELIER TOULOUSE		--
SSP3941628 En arrêt	STE D'APPROVISIONNEMENT EN PEINTURES / DEPOT DE PEINTURE ET VERNIS	
19 boulevard RIQUET TOULOUSE		--
SSP3941946 En arrêt	DENERT René / TRANSPORT	
None Impasse Barraquette de la TOULOUSE		--
SSP3944194 Indéterminé	PRECISION MECANIQUE BARTHE (SARL) / atelier de mécanique de précision	
None rue Cheminots des TOULOUSE		--
SSP3944226 Indéterminé	Société Ariégeoise et Languedocienne des Transports / garage, dépôt de liquides inflammables	
None rue François Rauzy TOULOUSE		--
SSP3944271 En arrêt	JIMENEZ / garage	
4 rue Lespinasse TOULOUSE		--
SSP3944444 Indéterminé	CARBONNET Louis / fonderie de bronze	
6 Impasse Cambard TOULOUSE		--
SSP3944455 Indéterminé	GREA ETS/ atelier de réparation automobile	
32 rue Jumeaux des TOULOUSE		--
SSP3944653 Indéterminé	PEINTURES BERGER (SA) / dépôts de produits inflammables	
411 route BAYONNE DE TOULOUSE		--
SSP3944926 Indéterminé	Société PITEL et Cie / atelier de réparation de coffrages	

22 rue Marcel Langer TOULOUSE		--
SSP3945045 En arrêt	DANABE Yves / garage	
140 avenue Muret de TOULOUSE		--
SSP3945100 En arrêt	CALTEX (STE) / dépôt de liquides inflammables	
4 rue Pont Saint-Pierre du TOULOUSE		--
SSP3945159 En arrêt	GROC Louis / atelier de tolerie	
None rue Roland Garros TOULOUSE		--
SSP3945203 Indéterminé	DROUARD Frères (SA) / garage, dépôt de liquides inflammables	
14 Quai Tounis de TOULOUSE		--
SSP3945284 Indéterminé	L'EPARGNE (SA) / dépôt de fuel oil	
None avenue THIBAUD DE TOULOUSE		--
SSP3945611 Indéterminé	SOUCLA CLAUDE / GARAGE, CARROSSERIE, PEINTURE	
None ST MARTIN DU TOUCH TOULOUSE		--
SSP3945910 Indéterminé	STTS / PEINTURE D'AVIONS, D'ELEMENTS D'AVIONS, ETANCHEITE, REPARATION FUITE DE CARBURANTS	
None route CUGNAUX DE TOULOUSE		--
SSP3941730 Indéterminé	LA GLACE CRISTAL (SA) / FABRICATION DE GLACE HYDRIQUE	
141 avenue JEAN CHAUBET TOULOUSE		--
SSP3941793 En arrêt	STE DES PETROLES SHELL BERRE / STATION SERVICE, DLI	
143 avenue MURET DE TOULOUSE		--
SSP3941890 En arrêt	ECOLE NATIONALE SUPERIEURE AGRONOMIQUE / LABORATOIRE DE CHIMIE	
13 rue ALBIGEOIS DES TOULOUSE		--
SSP3942302 En arrêt	GASSET Antoine / FABRICATION DE PARFUMS, PRODUITS D'ENTRETIEN ET MATIERES PLASTIQUES <i>LABORATOIRES RVL</i>	
None avenue ETATS UNIS DES TOULOUSE		--
SSP3942318 Indéterminé	ANGE René / TRANSPORTS ROUTIERS <i>TOULOUSE POIDS LOURDS</i>	
None route Narbonne de TOULOUSE		--
SSP3945112 Indéterminé	Société GENERALE d'ENTREPRISES DU SUD DE LA France / atelier de réparation automobile	

None rue Nicolas Louis Vauquelin TOULOUSE		--
SSP3945117 Indéterminé	MECANIQUE ET CARROSSERIE SAINT-MICHEL (SA) / garage, atelier de carrosserie peinture	
None Chemin Payssat TOULOUSE		--
SSP3945134 Indéterminé	SA des Ets PEYRE Charles / ateliers de chaudronnerie tolerie, dépôt de gaz combustible liquéfié	
12 rue Pont Montaudran du TOULOUSE		--
SSP3945157 Indéterminé	HAJJAR Héléne, MIDI PRESSING / pressing	
143 Chemin Tournefeuille de TOULOUSE		--
SSP3945285 En arrêt	MASSOUTIE / dépôt de liquides inflammables	
None Chemin PLAGE DE LA TOULOUSE		--
SSP3945597 Indéterminé	DECHARGE SAUVAGE ("POLLUTION GITANE")	
330 route SAINT SIMON DE TOULOUSE		--
SSP3946047 Indéterminé	ARGEDIS/ STATION SERVICE	
None route Labège de TOULOUSE		--
SSP3944305 Indéterminé	Centre national FPA / dépôt de gazole	
None boulevard Pierre Sépard TOULOUSE		--
SSP3944357 Indéterminé	CONSEIL GENERAL / gare	
None Port Garaud TOULOUSE		--
SSP3944359 Indéterminé	SOLER PUIG, ACHARD / teinturerie	
3 rue Languedoc du TOULOUSE		--
SSP3944427 Indéterminé	DAURIGNAC André / laverie de linge	
20 rue BROUARDEL TOULOUSE		--
SSP3944592 En arrêt	LABORDE ET MILHORAT Ets / fonderie de métaux	
13 Allée Demoiselles des TOULOUSE		--
SSP3944955 Indéterminé	MARQUINA / pressing	
226 avenue Saint Exupéry de TOULOUSE		--
SSP3945219 En arrêt	ESSO STANDARD / station service	

None rue Vénasque de TOULOUSE		--
SSP3945306 Indéterminé	RICHARD / atelier de tolerie, serrurerie	
None rue Victor Dégué TOULOUSE		--
SSP3945310 Indéterminé	Ets BERNARD / dépôt de liquides inflammables	
234 route AGDE D' TOULOUSE		--
SSP3945878 Indéterminé	DREUILH Noël (SARL) / GARAGE AUTOMOBILE <i>GRAND GARAGE DE PERIOLE</i>	
None Rocade OUEST DIFFUSEUR LARDENNE TOULOUSE		--
SSP3940638 Indéterminé	MOBIL OIL FRANCAISE SA / STATION SERVICE	
None rue PERIOLE DE TOULOUSE		--
SSP3941998 Indéterminé	RAZOUS / BOULONNERIE, MECANIQUE GENERALE (DECOLLETAGE) ET MATERIEL ELECTRIQUE	
None avenue Fondeyre de TOULOUSE		--
SSP3944268 Indéterminé	MAZINTER CIE / dépôt de parachloroaniline	
None Chemin Saint Amand TOULOUSE		--
SSP3944370 Indéterminé	TECHNAL (STE) / traitement de surface	
None rue Trois fours des TOULOUSE		--
SSP3944380 Indéterminé	les Ateliers de Ferronnerie d'Art (STE) / atelier de forgeage	
151 Chemin Tournefeuille de TOULOUSE		--
SSP3944874 En arrêt	MAACH'AUTOS (STE) / GARAGE, CASSE AUTO	
63 route AGDE D' TOULOUSE		--
SSP3940484 Indéterminé	ELF FRANCE / STATION SERVICE	
88 avenue ETATS UNIS DES TOULOUSE		--
SSP3940499 En arrêt	SHELL FRANCAISE / STATION SERVICE	
1 Place OCCITANE TOULOUSE		--
SSP3940614 En arrêt	ELF FRANCE / STATION SERVICE	
None Ile SICILE DE TOULOUSE		--
SSP3940618 Indéterminé	MOLY / GARAGE	

None rue JEAN DAMOYSEL TOULOUSE		--
SSP3940708 En arrêt	SOCIETE NOUVELLE DE FABRICATION / SERRURERIE	
None rue MATABIAU TOULOUSE		--
SSP3940720 Indéterminé	LIFTING DU VETEMENT / PRESSING	
None Allée SAINT AGNE , RUE MURET TOULOUSE		--
SSP3940848 Indéterminé	SIOULAC Jean / FABRIQUE D'ALLUMETTES	
91 rue RIQUET TOULOUSE		--
SSP3940955 En arrêt	BERTOIN (ETS), (avant) CAMBON (STE) / FABRIQUE D'HUILE ET GRAISSE A USAGE INDUSTRIEL	
None Chemin BOURRASSOL DE TOULOUSE		--
SSP3940959 Indéterminé	MALLET Aplhonse / FABRIQUE DE PRODUITS AMMONIAQUE	
None avenue PASTEUR TOULOUSE		--
SSP3941320 Indéterminé	GODET / USINE DE BLANCHIMENT DE COTON	
36 avenue PARIS DE TOULOUSE		--
SSP3941722 Indéterminé	VEUVE THOMAS ET CIE (STE) / SAVONNERIE <i>SAVONNERIE HENRI</i>	
None rue LALANNE TOULOUSE		--
SSP3942227 En arrêt	CLIMA-FROID (SA) / REPARATION D'APPAREIL FRIGORIFIQUES	
30 boulevard ARTILLERIE DE TOULOUSE		--
SSP3942251 Indéterminé	CASSET Albert / EXPLOITATION DE VIEUX FONDS DE GARAGE	
1 rue LAFON TOULOUSE		--
SSP3942593 En arrêt	PERIDIER Julien / FABRICATION DE PRODUITS INDUSTRIELS <i>L'INDUSTRIE RURALE</i>	
8 rue MAZARET TOULOUSE		--
SSP3942604 Indéterminé	MUEBA Pierre Maurice, THOUANDE André / FABRICATION DE	
342 avenue ETATS UNIS DES TOULOUSE		--
SSP3940449 En arrêt	ELF FRANCE / STATION SERVICE	
None Impasse MARESTAN TOULOUSE		--
SSP3940623 Indéterminé	LACAILLE / GARAGE	

VC

None rue BOUBONNE TOULOUSE		--
SSP3940668 Indéterminé	NORGE (CARDENTI) / PRESSING	
None rue LEON JOULIN TOULOUSE		--
SSP3940717 Indéterminé	TECHNAL EXPORT- EVOLUTIS SA , menuiserie alu / BALCINHA , TRAVAIL MECANIQUE DES METAUX	
116 avenue SAINT EXUPERY DE TOULOUSE		--
SSP3940738 Indéterminé	UNITEINT (SA) / PRESSING	
None rue JUIFS DES TOULOUSE		--
SSP3940834 Indéterminé	BOULET / TANNERIE	
93 rue RIQUET TOULOUSE		--
SSP3941862 En arrêt	BRUN Léon ET Marcel / FABRICATION D'OUTILS ET DE QUINCAILLERIE <i>STE METALLURGIQUE DU SUD OUEST</i>	
None INTERSECTION ENTRE 75 RUE RENAN ERNEST ET IMPASSE VITRY TOULOUSE		--
SSP3941947 En arrêt	SUPERMARCHE SODINORD / STATION SERVICE	
34 rue SAINT NICOLAS TOULOUSE		--
SSP3941951 Indéterminé	DASSIEU Suzanne / CONSTRUCTIONS MECANIQUES ET METALLIQUES, SERRURERIE GENERALE GIACHETTO Jean / GARAGE TOLERIE CARROSSERIE ET PEINTURE	
None route PARIS DE TOULOUSE		--
SSP3941994 Indéterminé	BARBIS Paul / FABRICATION DE TOUS PRODUITS D'ENTRETIEN <i>STE MERIDIONALE D'APPLICATIONS CHIMIQUES (SOMEAC)</i>	
3 rue PARLEMENT DU TOULOUSE		--
SSP3942569 En arrêt	PLANTEAU THIBAUT DU MARROUSEN Marie, BORY Jeanne / REPARATION MOTOS ET BICYCLETTES <i>LIONS ET CIE</i>	
None rue Charité de la TOULOUSE		--
SSP3944222 Indéterminé	Ets LASSERRE / dépôt de liquides inflammables	
None rue Dufour TOULOUSE		--
SSP3944241 Indéterminé	PERIES Jean / dépôt d'essence	
None Domaine Palays TOULOUSE		--
SSP3944345 Indéterminé	DE LOTH / dépôt d'essence	

None rue Paul Rocache TOULOUSE		--
SSP3944349 Indéterminé	MONROGA SCI, MIDI CAOUTCHOUC / distribution et transformtion de matières plastiques	
1 rue Périole de TOULOUSE		--
SSP3944398 Indéterminé	DESTOUET / dépôt d'essence	
None rue LOUIS VITET , ANC 2 COTE PAVEE TOULOUSE		--
SSP3939348 En arrêt	MONNA / FOUR A CERAMIQUE	
272 route ALBI D' TOULOUSE		--
SSP3940432 Indéterminé	AUTOROUTES DU SUD DE LA FRANCE / STATION SERVICE	
None Zone d'activité MIRAIL DU TOULOUSE		--
SSP3940742 Indéterminé	RENAULT / PEINTURE	
None Chemin VIEUX DE TOURNEFEUILLE TOULOUSE		--
SSP3940838 Indéterminé	CASTERA / TANNERIE	
None route BAYONNE DE TOULOUSE		--
SSP3940839 Indéterminé	COUTENS Hugues / TANNERIE , CORROIERIE	
6 rue FONTAINE LESTANG TOULOUSE		--
SSP3941580 Indéterminé	STE DES CIRAGES TOULOUSAINS / FABRIQUE DE CIRAGES, CAUSTIQUE ET PRODUITS D'ENTRETIEN	
None rue HYERES D', CITE AMOUROUX TOULOUSE		--
SSP3941615 En arrêt	NETTO / NETTOYAGE A SEC	
34 route PARIS DE TOULOUSE		--
SSP3942609 Indéterminé	PRODUITS LOCKY / FABRICATION ET VENTE DE PRODUITS D'ENTRETIEN, DE BEAUTE ET DE PARFUMERIE	
22 rue GAMBETTE, ANC.RUE DES BALANCES TOULOUSE		--
SSP3942612 Indéterminé	BARBE / TEINTURERIE, DEGRAISSAGE D'ETOFFE MARY LUMIERE / CREATION ET REPARATION DE VITRAUX (VERRE ET THERMOFORMAGE FUSING)	
198 avenue Saint Exupéry de TOULOUSE		--
SSP3945218 Indéterminé	PALACH Julien / garage auto, SERIS Jules / dépôt de liquides inflammables	

1 rue LAFAYETTE TOULOUSE		--
SSP3945830 En arrêt	France TELECOM / ATELIER DE CHARGE D'ACCUMULATEURS	
226 route SEYSSES DE TOULOUSE		--
SSP3940422 En arrêt	ESSO STANDARD / STATION SERVICE	
26 boulevard RECOLLETS DES TOULOUSE		--
SSP3940429 En arrêt	SOCIETE DES PETROLES SHELL BERRE / STATION SERVICE	
None avenue LOMBEZ DE TOULOUSE		--
SSP3940534 Indéterminé	DELPORTO / CARROSSERIE PEINTURE	
None avenue MINIMES DES TOULOUSE		--
SSP3940544 Indéterminé	REAL PRESSING / PRESSING	
None Chemin GRAMONT TOULOUSE		--
SSP3940600 Indéterminé	DAUPHAS / MENUISERIE EBENISTERIE, (avant) ? / IMPRIMERIE	
None rue PRADAL TOULOUSE		--
SSP3940732 Indéterminé	MARCUSSO / MENUISERIE EBENISTERIE	
262 avenue SAINT EXUPERY TOULOUSE		--
SSP3941105 En arrêt	BOIRON (LABORATOIRE) / INDUSTRIE PHARMACEUTIQUE	
2 rue PONT VIEUX DU TOULOUSE		--
SSP3941742 En arrêt	ETS LAVERGNE / DLI	
None avenue PARC DU (LA ROSERAIE) TOULOUSE		--
SSP3942149 Indéterminé	BONET Maurice / TRAVAIL DU CUIR <i>ATELIER FRANCAIS DE MAROQUINERIE</i>	
15 Impasse BACHERE TOULOUSE		--
SSP3942277 Indéterminé	PRADINES Germaine / FONDERIE DE TOUS LES METAUX, PREPARATION DE TOUS LES ALLIAGES ET TRANSFORMATION <i>FONDERIE STAM</i>	
None Chemin Chapitre du TOULOUSE		--
SSP3944221 Indéterminé	CASSAN / fabrication de produits céramiques	


None rue Dolive TOULOUSE		--
SSP3944240 Indéterminé	FORMAT (STE) / imprimerie	
31 rue FALGUIERE TOULOUSE		--
SSP3944646 En arrêt	DEIXONNE Robert / dépôt d'essence	
None Gare Raynal TOULOUSE		--
SSP3944977 Indéterminé	SNCF / atelier de charge d'accumulateurs	
4 PL Lucas TOULOUSE		--
SSP3945035 Indéterminé	MOLINARI / atelier de carrosserie	
None avenue Lyon de TOULOUSE		--
SSP3945038 Indéterminé	LAFITTE ET POUJOL / atelier de réparation	
None rue Michel Ange TOULOUSE		--
SSP3945077 Indéterminé	Entreprise MARCHAND / atelier de filetage, rivetage frd métaux et alliages	
42 rue Riquet TOULOUSE		--
SSP3945198 En arrêt	FACSO (STE) / dépôt de peintures	
None Chemin Silos des TOULOUSE		--
SSP3945256 Indéterminé	METODECOR (SA) / atelier de travail des métaux, garage	
103 boulevard Suisse de TOULOUSE		--
SSP3945272 Indéterminé	TOTAL FINA ELF France / station service	
11 Port GARAUD TOULOUSE		--
SSP3939450 Indéterminé	AUDIBERT FILS / TEINTURERIE	
None avenue FRONTON TOULOUSE		--
SSP3939869 Indéterminé	SETOMIP (De La Hoz) / SITE POLLUE	
None Allée SAINT ETIENNE TOULOUSE		--
SSP3940814 En arrêt	BONNET FRERES / FONDERIE DE FER ET CUIVRE	
None boulevard MARQUETTE DE LA TOULOUSE		--
SSP3942382 Indéterminé	DELSOL Jean Marie, PUNTIS Jean François / TRAITEMENT ET TRANSFORMATION DE PRODUITS METALLURGIQUES <i>STE FRANCAISE DE TRAITEMENTS CHIMIQUES</i>	

4 rue LAKANAL TOULOUSE		--
SSP3942578 En arrêt	PRADAL Emile Jacques / IMPRIMERIE <i>IMPRIMERIE PRADAL</i>	
None rue Aristote TOULOUSE		--
SSP3944189 Indéterminé	BACCA Serge / atelier de meulage des métaux	
None rue Jules Védrynes TOULOUSE		--
SSP3944304 Indéterminé	ATELIERS DE CONSTRUCTIONS ELECTRIQUES DU MIDI SA / atelier de réparation d'appareils de mesure électrique	
None Chemin Mirail du TOULOUSE		--
SSP3944332 Indéterminé	Société GA / installation de composants électroniques	
None boulevard Riquet TOULOUSE		--
SSP3944369 Indéterminé	centre de Radiologie Riquet / installation de radiographie	
2 Allée Saint Agne TOULOUSE		--
SSP3944415 Indéterminé	Société des Automobiles Berliet / garage, dépôt de liquides inflammables	
13 avenue Jules Julien TOULOUSE		--
SSP3944531 En arrêt	ESTRADE / dépôt d'essence	
None avenue Lombez de TOULOUSE		--
SSP3945028 Indéterminé	UNION INDUSTRIELLE DES PETROLES / dépôt de liquides inflammables	
101 avenue Ranguel de TOULOUSE		--
SSP3945178 En arrêt	BEZAUDUN / pressing	
66 avenue Reynerie de la TOULOUSE		--
SSP3945196 Indéterminé	FRANCE TELECOM / central téléphonique, charge d'accumulateurs	
None Chemin PERPIGNAN DE TOULOUSE		--
SSP3945574 Indéterminé	COMMUNE DE TOULOUSE / DECHETTERIE/STATION DE TRANSIT DE DECHETS BANALS ET ENCOMBRANTS	
20 rue FALGUIERE TOULOUSE		--
SSP3941935 En arrêt	MASSONNIE / SOUDURE AUTOGENE, JAUBARD / FABRIQUE D'ENCRE ET CIRE A CACHER	
None Impasse Gaston Monerville TOULOUSE		--
SSP3944278 Indéterminé	SCI 2L / atelier de réparation, peinture motos	

VL

None avenue YVES BRUNAUD TOULOUSE		--
SSP3940554 Indéterminé	SOCOVI (SA) / STATION SERVICE	
None route SEYSSES DE, FRANCAZAL TOULOUSE		--
SSP3940612 Indéterminé	FRANCAZAL BA 101 / PEINTURE	
6 rue ESCOUSSIÈRES MONTAULIEU TOULOUSE		--
SSP3940830 Indéterminé	GUINGAL / FONDERIE DE CUIVRE	
59 rue REMUSAT DE TOULOUSE		--
SSP3940950 En arrêt	NOUBEL / APPLICATION D'EMAIL SUR LES METAUX	
None route FENOUILLET DE TOULOUSE		--
SSP3941107 Indéterminé	LILLE-BONNIERE / DLI	
39 Port GARAUD TOULOUSE		--
SSP3942344 Indéterminé	DOL Louis Gabriel Marius / EQUIPEMENT ELECTRIQUE AUTOMOBILE <i>ELECTRICITE AUTOMOBILE</i>	
None rue FAUBOURG BONNEFOY DU TOULOUSE		--
SSP3944256 Indéterminé	garage Régina / garage, dépôt de liquides inflammables	
None Impasse Flambère de la TOULOUSE		--
SSP3944266 Indéterminé	FAURE / fabrique de boîtes et sacs en plastique	
None avenue Grande Bretagne de TOULOUSE		--
SSP3944283 Indéterminé	TOTAL CFD / station service	
None rue Job TOULOUSE		--
SSP3944299 Indéterminé	MAUBER Pierre / garage	
None avenue Larrieu de TOULOUSE		--
SSP3944309 Indéterminé	transports BARBE / dépôt de liquides inflammables	
None rue Montplaisir TOULOUSE		--
SSP3944336 Indéterminé	AUSTRAL (STE) / atelier de fabrication de carrosserie automobile	
None rue Léon Joulin TOULOUSE		--
SSP3945009 Indéterminé	ANODIGRAV STE / traitement électrolytique des métaux	

UC

None Chemin Ramier du Bazacle du TOULOUSE		--
SSP3945176 Indéterminé	EDF / dépôt de liquides inflammables	
45 route départementale Soupetard TOULOUSE		--
SSP3945266 En arrêt	FRANCE TELECOM / central téléphonique, charge d'accumulateurs	
30 rue BROUARDEL TOULOUSE		--
SSP3945903 En arrêt	PEPRO, (avant) PECHINEY-PROGIL / DEPOT DE PHYTOSANITAIRES <i>PEPRO, RHODIAGRI, KB</i>	
None route départementale Joseph Jacquard TOULOUSE		--
SSP3944303 Indéterminé	Société des Grands Travaux du Sud Ouest / dépôt de liquides inflammables	
None rue PETITE Raspail TOULOUSE		--
SSP3944365 Indéterminé	DANDIER / dépôt d'essence	
20 rue Martinets des TOULOUSE		--
SSP3945055 Indéterminé	SOCOMAF STE / stockage de céréales, dépôt de liquides inflammables	
11 Impasse Saint Aubin TOULOUSE		--
SSP3945213 En arrêt	MEDALLA / atelier de serrurerie	
141 avenue Saint Exupéry de TOULOUSE		--
SSP3945217 En arrêt	Société Immobilière Montaudran / dépôt de liquides inflammables	
None avenue LESPINET DE TOULOUSE		--
SSP3945656 En arrêt	IMPRIMERIE MENARD (STE) / IMPRIMERIE	
None avenue GRANDE BRETAGNE DE TOULOUSE		--
SSP3945870 Indéterminé	SEMVAT / DEPOT TEMPORAIRE DE BUS	
None Chemin Maubec TOULOUSE		--
SSP3944327 En arrêt	CASTIES / dépôt d'essence	
25 rue GAMBETTA TOULOUSE		--
SSP3945821 En arrêt	MARTY Jean, (avant) WENDEL L., XANTIPPE G. / GARAGE, PARKING	
19 rue GENERAL FERRIE DU TOULOUSE		--
SSP3945828 Indéterminé	France TELECOM / ATELIER DE CHARGE D'ACCUMULATEURS	

None rue SAINT FERREOL , ANC 17 RUE CONSTANTINE TOULOUSE		--
SSP3939388 En arrêt	GRATVIEL / FONDERIE DE FER ET DE CUIVRE	
None Chemin GABARDIE DE TOULOUSE		--
SSP3940578 En arrêt	LAFON EDOUARD / DLI	
None Chemin MALEPERE TOULOUSE		--
SSP3940605 Indéterminé	BADIN (SA) / METAUX, CHAUDRONNERIE, FABRIQUE D'INSTRUMENTS DE CONTRÔLE DE VOL, DLI	
257 route SEYSSES DE TOULOUSE		--
SSP3940650 En arrêt	FERNANDEZ / GARAGE	
None rue LOUIS HEROLD TOULOUSE		--
SSP3940719 Indéterminé	VAUTOUR PHILIPPE / CARROSSERIE PEINTURE	
9 rue OZENNE TOULOUSE		--
SSP3940728 Indéterminé	CREDIT AGRICOLE / DLI	
None Chemin LAPUJADE DE TOULOUSE		--
SSP3940816 Indéterminé	DARTIGUES Louis / FONDERIE DE FER	
None rue NEUVE BETEILLE TOULOUSE		--
SSP3940818 En arrêt	MARCAN / FONDERIE DE PLOMB ET D'ETAIN	
None rue GUEPIN TOULOUSE		--
SSP3940860 Indéterminé	MARCHAL / FABRIQUE D'ALLUMETTES	
7 Place ROUAIX TOULOUSE		--
SSP3941616 En arrêt	ROBARDEY Jules Felix / PRESSING, NETTOYAGE A SEC//NETTO/TEINTURERIE PRESSING <i>TEINTURERIE NETTO</i>	
None route PARIS DE TOULOUSE		--
SSP3941710 Indéterminé	DESMARAIS FRERES / DLI	
None Chemin GABARDIE DE TOULOUSE		--
SSP3941788 Indéterminé	ETABLISSEMENTS FRANCOIS SA, (avant) STE TOULOUSAINNE DE MAGASINS / DLI, STATION SERVICE	

None route SEYSSES DE TOULOUSE		--
SSP3942023 Indéterminé	AERODROME DE TOULOUSE FRANCAZAL / TRANSPORTS AERIENS, ESCADRE DE BOMBARDEMENT, INSTALLATION D'UN FOUR A INCINERER LES ORDURES	
216 avenue JEAN RIEUX TOULOUSE		--
SSP3942392 Indéterminé	POMMIER Alfred / ACHAT ET VENTE DE PNEUS ET D'OCCASION ET CAOUTCHOUC INDUSTRIEL <i>LA RENOVATION DU CAOUTCHOUC</i>	
8 rue OZENNE TOULOUSE		--
SSP3942589 En arrêt	ETS D'ELECTRO-RADIOLOGIE MEDICALE / FABRICATION D'INSTRUMENTS MEDICAUX (CHIRURGIE, RADIOLOGIE)	
28 Allée JULES GUESDE TOULOUSE		--
SSP3940433 En arrêt	CLINIQUE ST MICHEL / STOCKAGE D'HEMIOXYDE AZOTE	
None Allée BELLEFONTAINE DE TOULOUSE		--
SSP3940504 En arrêt	BP FRANCE / STATION SERVICE	
None avenue MINIMES DES TOULOUSE		--
SSP3940542 Indéterminé	BOWE SOLVATEC / PRESSING	
None CENTRE COMMERCIAL SAINT GEORGES TOULOUSE		--
SSP3940571 Indéterminé	SONEDI (SARL) / PRESSING	
None rue AUDIBERT TOULOUSE		--
SSP3940662 En arrêt	VERGES / PRESSING	
None rue GAMBETTA TOULOUSE		--
SSP3940700 Indéterminé	ZAMBERLAN / PRESSING	
7 rue TOURNEFEUILLE DE TOULOUSE		--
SSP3940901 Indéterminé	ROQUEMARTINE et BEDARRIDE Fils et Cie / FABRIQUE DE LIME	
73 Chemin TERRASE DE LA TOULOUSE		--
SSP3940989 Indéterminé	KELLER / FABRIQUE DE PRODUITS CHIMIQUES	
None rue OASIS DE L' TOULOUSE		--
SSP3941098 Indéterminé	DUFFOUR ET IGON SA / FABRICATION DE GAZ INDUSTRIELS ET MEDICAUX, PRODUITS CHIMIQUES DE BASE	

None PETITE BARRIERE DES SEPT DENIERS TOULOUSE		--
SSP3941399 Indéterminé	LARROCHE / LABORATOIRE DE CHIMIE, FABRIQUE DE SULFO-PHOSPHATE D'AMMONIAQUE	
None route CUGNAUX DE TOULOUSE		--
SSP3941729 Indéterminé	MONSIEUR THIERY / FABRICATION DE SAVON	
None CENTRE INDUSTRIEL TOULOUSE		--
SSP3941038 Indéterminé	AIR FRANCE TOULOUSE SA / ENTRETIEN DE MATERIEL AERONAUTIQUE	
10 rue Lakanal TOULOUSE		--
SSP3944505 En arrêt	GARAGE DU CAPITOLE / dépôt d'essence	
None BARRIERE DE Croix Daurade TOULOUSE		--
SSP3944231 Indéterminé	SALVAGNAC / dépôt d'essence	
None rue Dessalles TOULOUSE		--
SSP3944236 En arrêt	ORRIT / fonderie de Bronze	
None rue Férétra du TOULOUSE		--
SSP3944263 Indéterminé	MASACHS / dépôt d'essence	
None avenue Parc à Fourrages du TOULOUSE		--
SSP3944347 Indéterminé	PEDOUSSAUT / scierie mécanique	
5 Allée Paul Harris , ZAC DE BORDEROUGE TOULOUSE		--
SSP3944348 Indéterminé	CAUSSE et Fils (SARL) / atelier de carrosserie peinture	
None avenue Paul Séjourné TOULOUSE		--
SSP3944350 Indéterminé	EDF / dépôt d'essence	
None Impasse Paul Verlaine TOULOUSE		--
SSP3944352 Indéterminé	DE LA HOZ Félix / dépôt de ferrailles	
44 Chemin Flambère de la TOULOUSE		--
SSP3944703 En arrêt	SOLECO / atelier de traitement de surfaces	
72 avenue Jean Chaubet TOULOUSE		--
SSP3944787 Indéterminé	Société SOCODIS (STE) / dépôt de peinture	

89 boulevard Embouchure de l' TOULOUSE		--
SSP3944817 En arrêt	Société des Chantiers des Ponts Jumeaux / dépôt d'essence	
142 route Espagne d' TOULOUSE		--
SSP3944866 Indéterminé	MILLERET Frank / atelier de charpentes métalliques	
None rue Pierre d'Aragon TOULOUSE		--
SSP3945150 Indéterminé	LORION Jacques / atelier de carrosserie peinture	
None Place Tel Aviv TOULOUSE		--
SSP3945277 Indéterminé	TREDEZ Michel / pressing	
None route SEYSSES DE TOULOUSE		--
SSP3945752 Indéterminé	SOCIETE GENERALE D'ASSAINISSEMENT ET D'ENGRAIS / DEVERSEMENT DE SUBSTANCES NUISIBLES	
148 avenue JEAN CHAUBET TOULOUSE		--
SSP3946044 Indéterminé	SHELL / STATION SERVICE	
50 boulevard Minimes TOULOUSE		--
SSP3946068 Indéterminé	PEUGEOT GASET , garage automobile	
152 route Espagne d' TOULOUSE		--
SSP3944965 Indéterminé	CALVET André / atelier de peintures	
224 route Narbonne de TOULOUSE		--
SSP3945111 Indéterminé	CAYRE / station service	
108 rue Périole de TOULOUSE		--
SSP3945143 Indéterminé	FRANCE TELECOM / central téléphonique, charge d'accumulateurs	
56 avenue Ranguel de TOULOUSE		--
SSP3945177 Indéterminé	Société des Pétroles SHELL / station service	
None Zone industrielle Thibaud de TOULOUSE		--
SSP3945282 Indéterminé	LA MERIDIONALE DES BOIS ET MATERIAUX / traitement du bois, stockage de substances ou matériaux combustibles	

None Chemin Tuileries des TOULOUSE		--
SSP3945300 Indéterminé	ANGLADON / dépôt de ferrailles	
None boulevard PIERRE CURIE TOULOUSE		--
SSP3945699 Indéterminé	FEU VERT / GARAGE AUTOMOBILE	
None avenue FONDEYRE DE TOULOUSE		--
SSP3940518 Indéterminé	AS 24 / STATION SERVICE	
None avenue LARRIEU DE TOULOUSE		--
SSP3940527 Indéterminé	GUIRAUD / DLI	
None avenue EDOUARD SERRES TOULOUSE		--
SSP3940546 Indéterminé	SERRAT / GARAGE	
None Chemin OU IMPASSE? NICOL TOULOUSE		--
SSP3940626 Indéterminé	NORMINTER GASCOGNE PYRENEES (SNC) / STATION SERVICE	
None rue BABINET TOULOUSE		--
SSP3940663 Indéterminé	C.E.P / SOURCES RADIOACTIVES	
None Chemin PESCADOURE DE LA TOULOUSE		--
SSP3941400 Indéterminé	COMPAGNIE INDUSTRIELLE DES PETROLES / DEPOT D'ESSENCE	
None rue GAILLAC DE TOULOUSE		--
SSP3941763 En arrêt	DA SILVA J / ATELIER DE REPARATION D'AMORTISSEURS, PEINTURE PAR PULVERISATION	
281 Chemin GINESTOUS DE TOULOUSE		--
SSP3941809 Indéterminé	PERRET William Paul / STOCKAGE FERRAILLE, CASSE-AUTO	
393 route CUGNAUX DE TOULOUSE		--
SSP3942298 Indéterminé	GOUAZE Paul / VENTE DE CERAMIQUE D'ART <i>CERAMIQUE D'ART DU LANGUEDOC</i>	
104 boulevard Embouchure de TOULOUSE		--
SSP3945935 En arrêt	Affineries du Sud-Ouest / Acierie, Fonderie, Production de Cuivre et de Zinc <i>L'Usine de l'embouchure</i>	
None boulevard Leygue Armand TOULOUSE		--
SSP3944190 Indéterminé	VALLAT Jules / fonderie de métaux et alliages	

None avenue Bellefontaine de TOULOUSE		--
SSP3944202 Indéterminé	CARAYOL (SARL) / station service	
None Impasse Daguin TOULOUSE		--
SSP3944233 Indéterminé	BENAZETH Bernard / blanchisserie	
None rue Guillemin Tarayre TOULOUSE		--
SSP3944284 Indéterminé	BAYLET / garage	
None avenue Larrieu de TOULOUSE		--
SSP3944311 Indéterminé	SUD OUEST FROID (SA), SOFROID / instalaltion de réfrigération, dépôt de liquides inflammables	
None route Launaguet de TOULOUSE		--
SSP3944314 Indéterminé	PERRET William / dépôt de ferrailles	
None Chemin Nicol TOULOUSE		--
SSP3944339 Indéterminé	IDRAC Jean Marc / atelier de réparation automobile	
4 rue Deville TOULOUSE		--
SSP3944439 Indéterminé	Banque de France / dépôt de liquides inflammables	
96 avenue DE LOMBEZ TOULOUSE		--
SSP3944558 Indéterminé	CENTRE AUTO LOMBEZ / GARAGE	
22 avenue Etats-Unis des TOULOUSE		--
SSP3944605 Indéterminé	BARTHEL / GARAGE AUTOMOBILE, dépôt de liquides inflammables	
47 Chemin Lapujade TOULOUSE		--
SSP3944721 En arrêt	Société lyonnaise pour l'exploitation de véhicules / atelier de réparation automobile	
96 Chemin Lanusse TOULOUSE		--
SSP3944825 En arrêt	BREFEIL Lucien / atelier de réparation automobile	
None avenue Jean Pouilhès TOULOUSE		--
SSP3944995 Indéterminé	INSERM, CHU Rangueil / stockage de SUBSTANCES RADIOACTIVES	
None avenue Larrieu de TOULOUSE		--
SSP3945005 Indéterminé	ZOLPAN CLOU Ets / dépôt de liquides inflammables	

VL

185 avenue Muret de TOULOUSE		--
SSP3945104 Indéterminé	ELF France / station service	
44 rue Riquet TOULOUSE		--
SSP3945199 En arrêt	FROID et MACHINES (STE) / dépôt de liquides inflammables	
None Chemin BOULODROME DU TOULOUSE		--
SSP3940595 Indéterminé	SERIGNAC / PEINTURE	
None RELAIS DE LA FAOURETTE TOULOUSE		--
SSP3940635 Indéterminé	TOTAL / STATION SERVICE	
None rue SABLES DES TOULOUSE		--
SSP3940694 Indéterminé	AUTO GIRO (STE) / PEINTURE AUTO	
None rue GLEIZE TOULOUSE		--
SSP3940702 En arrêt	STEVENOT rené / GARAGE	
17 rue FERETRA DU TOULOUSE		--
SSP3941582 Indéterminé	STE METALLURGIQUE DE L'ARIEGE / ATELIER DE FABRICATION ET TAILLAGE DE LIMES PAR PROCEDES MECANIQUES	
None Chemin DE LAPUJADE TOULOUSE		--
SSP3941602 Indéterminé	CHAUVEL E / FONDERIE EN SECONDE FUSION	
None boulevard DEODAT DE SEVERAC TOULOUSE		--
SSP3941802 En arrêt	STE DES PETROLES SHELL BERRE / STATION SERVICE, DLI	
16 rue MAZARET TOULOUSE		--
SSP3942175 Indéterminé	SAN REMO Jean / ATELIER DE RELIURES <i>ATELIER SAN REMO</i>	
27 rue BRIQUETTERIE DE LA TOULOUSE		--
SSP3942265 En arrêt	PORTES Paul / FABRICATION D'ARTICLES DE CHAUDRONNERIE, TOLERIE, ZINGUERIE ET PLOMBERIE	
20 rue DALMATIE TOULOUSE		--
SSP3942304 En arrêt	THISSIERES Jean Antoine / BIJOUTERIE, HORLOGERIE ET ORFEVRERIE <i>THISSIERES</i>	
4 rue NAIAC TOULOUSE		--
SSP3942354 Indéterminé	JAUBERT André / FABRICATION DE PIECES ET ACCESSOIRES POUR MOTOS ET BICYCLETTES <i>ETS AOC</i>	

None Impasse Barthe TOULOUSE		--
SSP3944195 En arrêt	SNCF / dépôt de liquides inflammables	
None Impasse Boutinon TOULOUSE		--
SSP3944210 En arrêt	BISSEUIL Pierre / garage	
None boulevard Carnot TOULOUSE		--
SSP3944218 Indéterminé	RHONE POULENC (SA) / dépôt de liquides inflammables	
None BARRIERE DE Croix Daurade TOULOUSE		--
SSP3944230 Indéterminé	KRANER Eugène / dépôt de liquides inflammables	
None rue Cugnaux de TOULOUSE		--
SSP3944232 Indéterminé	VALMARY Phillippe / stockage de produits d'entretien	
None rue Henri Desbals TOULOUSE		--
SSP3944288 Indéterminé	ATELIER PHOTO SOUPETARD, PHOTO / CLANET Henri , travail mécanique des métaux	
None rue Jardins Elysée des TOULOUSE		--
SSP3944295 Indéterminé	THOMAS Jean / fonderie de métaux	
None rue Lois des TOULOUSE		--
SSP3944321 Indéterminé	Manufacture des Produits d'entretien / dépôt de liquides inflammables	
None rue Matabiau TOULOUSE		--
SSP3944326 Indéterminé	LESCURE Maurice / dépôt d'essence	
None Zone industrielle Thibaud de TOULOUSE		--
SSP3944376 Indéterminé	CEIS ESPACE (SA) / atelier de réalisation de matériels électroniques	
23 rue Riquet TOULOUSE		--
SSP3944612 En arrêt	FABRIES Louis / dépôt de liquides inflammables	
70 rue Riquet TOULOUSE		--
SSP3944784 Indéterminé	FIGAROL Paul / dépôt d'essence	
None rue Mozart TOULOUSE		--
SSP3945094 Indéterminé	Ets LAVERGNE et Cie / dépôt de liquides inflammables	


VL

None route Revel de TOULOUSE		--
SSP3945194 Indéterminé	ATELIERS LOUIS BREGUET (SA) / dépôt de fuel oil	
None route DE Saint Simon TOULOUSE		--
SSP3945236 Indéterminé	UNION INDUSTRIELLE DES PETROLES / dépôt de liquides inflammables	
156 Chemin Salade Ponsan de la TOULOUSE		--
SSP3945239 Indéterminé	GARAGE AUTO PECH DAVID, DELAHAYE / garage	
13 bis rue GUYNEMER TOULOUSE		--
SSP3945673 Indéterminé	CARROSSERIE JACK / TOLERIE PEINTURE	
None Route nationale 622 TOULOUSE		--
SSP3945796 Indéterminé	AUTOGAZ (SARL), (avant) LAVAIL Jean / STATION SERVICE	
39 route Narbonne de TOULOUSE		--
SSP3946063 Indéterminé	MIDAS France, garage automobile	
50 rue SEPT TROUBADOURS DES, ANC 50 RUE DU CANAL TOULOUSE		--
SSP3939343 En arrêt	LUPIS Frères / FONDERIE DE CUIVRE ET DE NICKEL	
21 avenue MIRAIL DU TOULOUSE		--
SSP3939851 Indéterminé	SIEMENS VDO AUTOMOBILE (STE) / ATELIER D'ESSAIS DE MOTEURS A EXPLOSION	
None Place Pradal TOULOUSE		--
SSP3944362 Indéterminé	FAURE François / dépôt d'essence	
37 rue Boulbonne TOULOUSE		--
SSP3944683 En arrêt	Pressing NORGE / pressing	
68 Chemin Saint Roch TOULOUSE		--
SSP3944778 Indéterminé	PARISIENNE (STE) / dépôt d'essence	
2 rue Massenet TOULOUSE		--
SSP3945057 En arrêt	Compagnie Générale du Liège / dépôt de mazout	
14 route Narbonne de TOULOUSE		--
SSP3945107 Indéterminé	BLASCO Joseph / atelier de travail des métaux	

VL

None Chemin Silos des TOULOUSE		--
SSP3945259 Indéterminé	NMPP / activité de développement photographique	
None Impasse DJANGO REINHART TOULOUSE		--
SSP3945608 Indéterminé	? / TRANSFORMATEUR AU PYRALENE	
31 rue GAMBETTA TOULOUSE		--
SSP3941588 En arrêt	MONSIEUR DE LAFONTAN / BLANCHISSERIE	
5 Impasse LEVRETTE DE LA TOULOUSE		--
SSP3940475 Indéterminé	BOURDEIL ALAIN/ CASSE AUTO	
None avenue FRONTON DE TOULOUSE		--
SSP3940524 Indéterminé	ROUMAGNOU / TEINTURERIE	
8 rue COLOMIES TOULOUSE		--
SSP3940613 Indéterminé	CIBA VISION / FABRICATION DE LENTILLES	
None rue ERNEST RENAN TOULOUSE		--
SSP3940699 En arrêt	HERNANDEZ Jose / GARAGE, CARROSSERIE, DEPOT DE GAZ COMBUSTIBLE LIQUEFIE	
53 route BALMA DE TOULOUSE		--
SSP3940819 Indéterminé	CAUSSINUS Raymond / FONDERIE DE PLOMB,DE TOURNURES ET DE LIMAILLE DE CUIVRE	
36 rue RECOLLETS DES TOULOUSE		--
SSP3941312 Indéterminé	BROCQUA Ferdinand / GARAGE, DLI	
None rue CASTELLANE TOULOUSE		--
SSP3941718 Indéterminé	MONSIEUR PALACIO / STATION SERVICE	
104 COTE POUCE TOULOUSE		--
SSP3941880 Indéterminé	ARMENGAUD Aristide / TEINTURERIE ET DEGRAISSAGE <i>TEINTURERIE FAURE ARMENGAUD ET CIE</i>	
32 rue INGRES TOULOUSE		--
SSP3941894 Indéterminé	SOULIE André / VIEUX METAUX, INGRES ELECTRICITE AUTO (Ets) / GARAGE AUTOMOBILE	
None Gare MATABIAU TOULOUSE		--
SSP3942136 Indéterminé	DE FLACOURT Raymond / TRANSPORT PUBLIC DE CAMIONAGE URBAIN <i>STE DE CONTROLE ET D'EXPLOITATION DE TRANSPORT AUXILIAIRE (SCETA)</i>	

None Quartier CAFFARELLI TOULOUSE		--
SSP3942279 Indéterminé	ARMEE DE TERRE / HELISTATION	
53 rue ROQUELAINE TOULOUSE		--
SSP3942550 En arrêt	CASSET Claude / DEPOT ET FABRIQUE D'APPAREILS ELECTRIQUES ET DOMESTIQUES <i>ETS CASSET FILS</i>	
None rue PONT GUILHEMERY DU, ANC.2 RUE DE CASTRES TOULOUSE		--
SSP3939397 En arrêt	VINEL / FABRIQUE DE GRELOTS ET DE SONNETTES	
141 avenue JEAN RIEUX TOULOUSE		--
SSP3940382 Indéterminé	TOTAL FINA ELF FRANCE / STATION SERVICE	
74 avenue LARRIEU DE TOULOUSE		--
SSP3940493 En arrêt	CHR / PRESSING	
54 avenue LARRIEU DE TOULOUSE		--
SSP3940531 En arrêt	SOTOBAG (SARL) / FABRIQUE DE SACS EN MATIERES PLASTIQUES	
8 rue JEAN GUERLINS TOULOUSE		--
SSP3940709 Indéterminé	CHELLE Romain Ets, GIROD LINE / FABRICATION DE MATERIEL ET SYSTEME DE SIGNALISATION ROUTIERE, URBAINE ET DE CHANTIER	
None Chemin LAPUJADE DE TOULOUSE		--
SSP3940867 Indéterminé	DUCROS Jacques / FABRIQUE D'ALLUMETTES	
15 avenue PATTE D'OIE DE LA TOULOUSE		--
SSP3941321 Indéterminé	GILARD, GILARD ET LALOYE / FONDERIE DE METAUX ET ALLIAGES	
None route NARBONNE DE TOULOUSE		--
SSP3941336 Indéterminé	FRANCAISE DES PETROLES BP (STE), DLI	
72 COTE PAVEE MONTAUDRAN TOULOUSE		--
SSP3941605 Indéterminé	STE LA RUCHE MERIDIONALE / DEPOT D'HUILES MINERALES	
19 rue FALGUIERE TOULOUSE		--
SSP3941805 En arrêt	GARAGE FALGUIERE (SARL) / GARAGE, CARROSSERIE, TOLERIE	

37 rue FOUR DU TOULOUSE		--
SSP3942332 Indéterminé	BART Henri, GROSJEAN Louis / GARAGE ET ATELIER <i>GARAGE DES PLATANES</i>	
27 rue MARTYRS DES TOULOUSE		--
SSP3942377 En arrêt	BERNIGOLLE André, RODA André / CONSTRUCTION DE POSTES RADIO <i>ANBER RADIO BERNIGOLLE ET ET RODA</i>	
32 rue MARTYRS DE LA LIBERATION DES TOULOUSE		--
SSP3942383 En arrêt	MALLET Rose / FABRICATION DE TOUTES MATIERES PLASTIQUES <i>COROPLASTIE</i>	
None route BLAGNAC DE TOULOUSE		--
SSP3944204 Indéterminé	ESSO STANDARD / dépôt de liquides inflammables	
None rue Blanchisserie de la TOULOUSE		--
SSP3944205 Indéterminé	BLANCHISSERIE DE LA HAUTE GARONNE / laverie de linge	
None rue Clément Ader TOULOUSE		--
SSP3944228 Indéterminé	RODRIGUEZ Jean / garage	
None centre commercial Empalot TOULOUSE		--
SSP3944244 Indéterminé	TEINTURERIE UNIVERSELLE (SA) / pressing	
None Gare Matabiau TOULOUSE		--
SSP3944276 Indéterminé	Compagnie Internationale des Wagons lits / dépôt de liquides inflammables	
None rue Mondran TOULOUSE		--
SSP3944333 En arrêt	SALABERT / dépôt d'essence	
None rue Pérignon TOULOUSE		--
SSP3944355 Indéterminé	Ministère de la Défense / dépôt de liquides inflammables	
None rue PETITE Saint Roch TOULOUSE		--
SSP3944372 Indéterminé	CONDE DECUNS / dépôt d'essence, fonderie de fonte	
None rue Trois Cocus des TOULOUSE		--
SSP3944379 Indéterminé	Société d'entreprises du Sud de la France / dépôt de mazout	
1 rue Villeneuve TOULOUSE		--
SSP3944401 En arrêt	Société Languedocienne des Super stations / dépôt d'essence	

4 rue Grèce de TOULOUSE		--
SSP3944440 En arrêt	Compagnie Européenne d'accumulateurs, FULMEN / atelier de charge d'accumulateurs	
12 boulevard Leygue Armand TOULOUSE		--
SSP3944517 En arrêt	Usine MEILHEURAT / chaudronnerie	
None boulevard Maréchal Leclerc TOULOUSE		--
SSP3945049 Indéterminé	PORTES Pierre / garage, dépôt de liquides inflammables	
None Impasse Muratet TOULOUSE		--
SSP3945095 Indéterminé	ROSELLO André / dépôt de véhicules hors d'usage	
None Chemin Prat Long du TOULOUSE		--
SSP3945167 Indéterminé	ALVEA SNC, (avant) SOCIETE MERIDIONALE DES COMBUSTIBLES / dépôt pétrolier et de charbon	
None route DE Saint Simon TOULOUSE		--
SSP3945237 Indéterminé	GTM METRO DE TOULOUSE / sources radioactives	
46 boulevard Jean Brunhes TOULOUSE		--
SSP3946064 Indéterminé	MIDI DIESEL, garage automobile	
33 Chemin SANG DE SERP DU TOULOUSE		--
SSP3939512 Indéterminé	LACROIX (STE) / FABRIQUE D'ARTIFICES ET MOULAGE DE PLASTIQUES	
22 rue MALARET TOULOUSE		--
SSP3939516 En arrêt	RAS (LE) / FABRIQUE DE PRODUITS D'ENTRETIEN	
None rue FREDEAU, ANC 22 RUE SAINTE-JEANNE TOULOUSE		--
SSP3939396 En arrêt	VINEL / FONDERIE DE CLOCHE ET DE BRONZE	
5 rue BRAVES DES TOULOUSE		--
SSP3939440 En arrêt	BROUSSE Louis et Jules / FABRIQUE DE CUIRS VERNIS	
168 avenue ETATS UNIS DES TOULOUSE		--
SSP3940400 Indéterminé	ESSO STANDARD / STATION SERVICE	
None Chemin GINESTOUS DE TOULOUSE		--
SSP3940580 Indéterminé	PALETTE ECO / MENUISERIE	

UC

None rue COLOMIES TOULOUSE		--
SSP3940672 Indéterminé	MEDICORNEA / FABRICATION DE LENTILLES	
None rue NICOLAS VAUQUELIN TOULOUSE		--
SSP3940724 Indéterminé	MANTEZ et Cie (SARL) / CARROSSERIE PEINTURE, DLI	
70 rue MONTAUDRAN DE TOULOUSE		--
SSP3940846 Indéterminé	FABRE Hyppolite / TANNERIE	
None route FENOUILLET DE TOULOUSE		--
SSP3941106 Indéterminé	KARMOLINE (LA) / DLI	
None LALANDE TOULOUSE		--
SSP3941737 Indéterminé	BIMIE ET FILS ETS / DLI	
5 rue DESSALLES TOULOUSE		--
SSP3941781 Indéterminé	BLAYA Henri / CARROSSERIE PEINTURE	
None Chemin Amouroux TOULOUSE		--
SSP3944183 Indéterminé	SOCIETE DES PETROLES DU MIDI / dépôt d'hydrocarbures	
20 Chemin Ginestous de TOULOUSE		--
SSP3944280 Indéterminé	mairie / déchetterie	
None Chemin Glacière de la TOULOUSE		--
SSP3944282 Indéterminé	NICOLAU Robert / nettoyage à sec	
None rue Jean Suau TOULOUSE		--
SSP3944296 En arrêt	ALBY et Cie (STE) / dépôt d'hydrocarbures	
None avenue Jean Zay TOULOUSE		--
SSP3944297 Indéterminé	GAYRAL jean / DEPOT DE PEINTURE	
None route Labège de TOULOUSE		--
SSP3944306 Indéterminé	ANGLADON Gérard / dépôt de véhicules hors d'usage	
16 rue GABRIEL PERI TOULOUSE		--
SSP3944574 Indéterminé	LES TRANSPORTS RAPIDES DU GERS (SARL) / dépôt de liquides inflammables	

25 rue Stalingrad de TOULOUSE		--
SSP3944622 En arrêt	BENHAIM et COUTTON / laverie	
38 rue BROUARDEL TOULOUSE		--
SSP3944685 En arrêt	SOVILO (STE) / dépôt de produits phytosanitaires	
120 avenue FONDEYRE DE TOULOUSE		--
SSP3939868 En arrêt	SOCIETE DES PETROLES DU MIDI / DLI	
None Chemin ETROITS DES TOULOUSE		--
SSP3939878 Indéterminé	SDEA / DEPOT CHLORE	
345 avenue ETATS UNIS DES TOULOUSE		--
SSP3940450 Indéterminé	ELF FRANCE / STATION SERVICE	
63 boulevard ARMAND DUPORTAL TOULOUSE		--
SSP3940555 En arrêt	SOCIETE DES PETROLES SHELL BERRE / STATION SERVICE	
None rue GIRONIS DE TOULOUSE		--
SSP3940676 Indéterminé	PONTECELLI FRERES (STE) / TUYAUTERIE INDUSTRIELLE, SERRURERIE, CHARPENTES METALLIQUES	
None Chemin LAPUJADE DE TOULOUSE		--
SSP3940837 Indéterminé	VIALARD / FABRIQUE DE PEINTURE ET VERNIS	
None Camp CEPIERE DE LA - BAT.48 TOULOUSE		--
SSP3940937 Indéterminé	ESCUDIE / FABRICATION DE PRODUITS D'ENTRETIEN	
None rue PECH DU TOULOUSE		--
SSP3940977 Indéterminé	MARLY TOULOUSE (SARL) / FABRIQUE DE VERRES, GLACES, REARGENTURE	
15 Chemin CHAUSSAS DE TOULOUSE		--
SSP3941698 En arrêt	STE GENERAL D'ENTREPRISES DU SUD DE LA France / CARBONISATION DU BOIS, DISTILLATION DES GOUDRONS, DEPOT D'ALCOOL METHYLIQUE ET D'ACETONE	
4 rue POSTE DE LA TOULOUSE		--
SSP3941875 Indéterminé	POST RADIO / RADIO, ELECTRICITE	

None Chemin Basso Cambo TOULOUSE		--
SSP3944198 Indéterminé	? / dépôt d'épaves	
None Allée Bellefontaine de TOULOUSE		--
SSP3944201 Indéterminé	LA MECANIQUE MERIDIONALE (SA) / atelier de chaudronnerie tolerie	
None avenue Didier Daurat TOULOUSE		--
SSP3944237 Indéterminé	ICHARD Georges / atelier de carrosserie peinture	
None avenue Docteur Grinfogel du TOULOUSE		--
SSP3944239 Indéterminé	Groupe FAYARD / atelier de réparation	
None Chemin Palayre du TOULOUSE		--
SSP3944344 Indéterminé	LASPAR (STE) / fabrique de peintures et vernis	
3 rue FALGUIERE TOULOUSE		--
SSP3944423 En arrêt	CARIES Yves / atelier de vulcanisation	
17 rue FALGUIERE TOULOUSE		--
SSP3944562 En arrêt	DORTIS Germaine / garage	
None rue Lisieux de TOULOUSE		--
SSP3945018 Indéterminé	EURAP / STOCKAGE DE PRODUITS CHIMIQUES, sources radioactives	
3 rue Marengo TOULOUSE		--
SSP3945050 Indéterminé	CAZABON STE / atelier de serrurerie, menuiserie métallique	
None avenue Muret de TOULOUSE		--
SSP3945106 Indéterminé	MARTY Pierre / dépôt de liquides inflammables	
None Chemin Payssat TOULOUSE		--
SSP3945136 Indéterminé	HUARD (SA) / atelier de travail des métaux et dépôt de liquides inflammables	
90 BORD DU CANAL TOULOUSE		--
SSP3939369 En arrêt	BOUZIGUES Fils et Cie / FONDERIE	
None avenue ARENES ROMAINES DES TOULOUSE		--
SSP3939871 En arrêt	SOGARA STE / STATION SERVICE	

UC

None avenue LARDENNE DE TOULOUSE		--
SSP3940525 Indéterminé	APIX / INCINERATEUR ECOLE	
None avenue SAINT EXUPERY TOULOUSE		--
SSP3940551 Indéterminé	NOVASEC / PRESSING	
None boulevard THIBAUD TOULOUSE		--
SSP3940568 Indéterminé	FRIGITING / GARAGE	
None Chemin HERBETTES DES TOULOUSE		--
SSP3940593 En arrêt	COPYCA (SA) / GARAGE, DLI	
None rue SAINT DENIS TOULOUSE		--
SSP3940736 En arrêt	ORIOLE / MENUISERIE METAL	
16 Quai MINIMES DES TOULOUSE		--
SSP3941032 Indéterminé	FILS DE DEUTSCH DE LA MEURTHE ET CIE(LES) / DLI	
None GRANDE RUE SAINT MICHEL TOULOUSE		--
SSP3941405 Indéterminé	? / ATELIER DE CONSTRUCTIONS MECANQUES	
None boulevard LASCROSSES TOULOUSE		--
SSP3941598 Indéterminé	TRAVAUX DU GENIE CASERNE CAFFARELLI / DLI	
51 Chemin FRICOU TOULOUSE		--
SSP3942052 Indéterminé	SNIA (SOCIETE NATIONALE INDUSTRIELLE AEROSPATIALE) / DLI	
31 rue CHAURIEE DE LA TOULOUSE		--
SSP3942287 Indéterminé	DAUMAIN Antoine / MECANIQUE GENERALE ET FABRICATION D'ESSIEUX POUR MOULIN	
None Chemin MAURICE TOULOUSE		--
SSP3940606 Indéterminé	DA SILVA / MECANIQUE	
48 Port GARAUD TOULOUSE		--
SSP3941318 Indéterminé	BRUGUIERE / DEPOT DE VERNIS	
None boulevard PLATANES DES TOULOUSE		--
SSP3941650 Indéterminé	MONSIEUR LACQUIER / TANNERIE	

None Chemin SILOS DES TOULOUSE		--
SSP3942611 En arrêt	RUMEAU Yves et Jean (ETS) / ATELIER DE SERRURERIE, CHAUDRONNERIE INDUSTRIELLE	
None route Espagne d' TOULOUSE		--
SSP3944250 Indéterminé	PETROCENTRE (STE) / dépôt d'essence	
None rue Fer à cheval du TOULOUSE		--
SSP3944261 Indéterminé	DOCKS des ALCOOLS CARBURANTS / dépôt d'hydrocarbures	
None Chemin Flambère de la TOULOUSE		--
SSP3944265 Indéterminé	Société TOULOUSAINNE DE RECTIFICATION / atelier de mécanique de précision	
None boulevard Méditerranée de la TOULOUSE		--
SSP3944328 Indéterminé	FILM ET PICOT (STE) / fonderie de fonte	
None avenue Paul Séjourné TOULOUSE		--
SSP3944351 Indéterminé	LANGLET / dépôt d'essence	
1 Place Arzac TOULOUSE		--
SSP3944384 En arrêt	Société Nationale des Pétroles d'Aquitaine / dépôt d'essence	
59 avenue LOMBEZ DE TOULOUSE		--
SSP3944559 Indéterminé	MITSUBISHI MOTORS MMC TOULOUSE/ GARAGE	
23 rue Dulaurier TOULOUSE		--
SSP3944609 Indéterminé	SANCHEZ / atelier d'imprimerie	
36 rue Férétra du TOULOUSE		--
SSP3944679 Indéterminé	BEERP Pierre / dépôt de liquides inflammables	
80 Allée Maurice Sarraut TOULOUSE		--
SSP3944807 Indéterminé	PONTS ET CHAUSSEES / dépôt de liquides inflammables	
None Centre Compans Caffarelli TOULOUSE		--
SSP3944951 Indéterminé	RIGAUD PERE ET FILS / développement photographique	
64 avenue Lombez de TOULOUSE		--
SSP3945025 En arrêt	NETTO (SA) / pressing	

VL

None Allée Vitarellles de TOULOUSE		--
SSP3945314 Indéterminé	COQUEL / dépôt de liquides inflammables	
30 rue SABOTS DES TOULOUSE		--
SSP3945665 Indéterminé	LEVY / EBENISTERIE, APPLICATION DE VERNIS	
243 route Albi d' TOULOUSE		--
SSP3946067 Indéterminé	Part'Ners, garage automobile	
44 Chemin Duroux de TOULOUSE		--
SSP3944959 Indéterminé	FRANCE TELECOM / charge d'accumulateurs	
330 avenue Grande Bretagne de TOULOUSE		--
SSP3944984 Indéterminé	CHU Purpan - CIGH / sources radioactives	
30 rue RIQUET TOULOUSE		--
SSP3939595 En arrêt	REY / ATELIER DE FABRICATION DE RIDEAUX ET DE PERSIENNES EN FER	
121 route PARIS DE TOULOUSE		--
SSP3940370 Indéterminé	GARAGE DU BOIS VERT / GARAGE	
171 avenue ETATS UNIS DES TOULOUSE		--
SSP3940403 En arrêt	FINA France (STE) / STATION SERVICE	
None Chemin DE LA GLACIERE TOULOUSE		--
SSP3940586 Indéterminé	SOGAPEINT / PEINTURE	
None route ESPAGNE D' TOULOUSE		--
SSP3940657 Indéterminé	INTERPAC / DLI	
None avenue ETATS UNIS DES TOULOUSE		--
SSP3939872 Indéterminé	SOCIETE TOULOUSAINNE DES AUTOMOBILES, (avant) SIMCA / REPARATION VEHICULES	
None Impasse BORDEROUGE DE TOULOUSE		--
SSP3940616 Indéterminé	SASO / MENUISERIE	
None Impasse JEAN ALPHAN TOULOUSE		--
SSP3940621 Indéterminé	SEMEX / DLI	

VL

None rue JEAN RODIER TOULOUSE		--
SSP3940711 En arrêt	DARMON & LEBEFAUDE / TRAVAIL MECANIQUE DES METAUX	
None rue MESPOUL TOULOUSE		--
SSP3940722 Indéterminé	TAGNERES / CARROSSERIE PEINTURE	
23 rue TRIPIERS DES TOULOUSE		--
SSP3940891 En arrêt	CAVALADE Antoine (ANC VALETTE) / TANNERIE,MEGISSERIE	
None Chemin JUNCASSE DE LA TOULOUSE		--
SSP3940948 Indéterminé	? / FABRIQUE DE PRODUITS CERAMIQUES	
12 Place CROIX DE PIERRE DE LA TOULOUSE		--
SSP3941755 Indéterminé	STE ELECTRA SUD OUEST / FABRICATION DE PETITS TRANSFORMATEURS ELECTRIQUES, APPLICATION DE PEINTURE	
None rue Jacques BABINET TOULOUSE		--
SSP3940705 En arrêt	VETEMENTS CARCEL (SA) / DLI	
60 Chemin COTES DE PECH DAVID DES TOULOUSE		--
SSP3939877 Indéterminé	USINE DES EAUX PECH DAVID / DEPOT DE CHLORE, INSTALLATION DE REFRIGERATION	
None avenue GRANDE BRETAGNE TOULOUSE		--
SSP3940548 Indéterminé	CNRS / SOURCES RADIOACTIVES	
21 rue REMUSAT DE TOULOUSE		--
SSP3940682 En arrêt	UNITEINT (SA) / PRESSING	
None Zone industrielle MONTAUDRAN TOULOUSE		--
SSP3940744 Indéterminé	SERVICE BETON (SARL) / DLI	
None Chemin PETIT DE MONSERBY TOULOUSE		--
SSP3940880 Indéterminé	MARTIN Alexis / FABRIQUE DE POUDRETTE	
None avenue JEAN BAYLET TOULOUSE		--
SSP3941048 Indéterminé	DEPECHE DU MIDI (LA) / IMPRIMERIE	
38 rue GAMBETTA TOULOUSE		--
SSP3941666 En arrêt	NETTOYAGE ECONOMIQUE (SARL)	

VL

44 rue DENFERT ROCHEREAU TOULOUSE		--
SSP3941713 En arrêt	SOUDURE AUTOGENE FRANCAISE / SOUDURE, GENERATEUR D'ACETYLENE	
134 avenue ETATS-UNIS DES TOULOUSE		--
SSP3941804 En arrêt	SOCIETE INDUSTRIELLE AUTOMOBILE DU LANGUEDOC (SIAL) / GARAGE, ATELIER DE CARROSSERIE, PEINTURE PAR PULVERISATION, DLI	
17 rue MONTPLAISIR TOULOUSE		--
SSP3941928 En arrêt	ECOIFFIER Paul / FABRICATION DE PRODUITS PHARMACEUTIQUES <i>LABORATOIRE ECOIFFIER</i>	
24 avenue BRIX LE TOULOUSE		--
SSP3941938 En arrêt	PANETIER LASSERRE Josette / APPLICATIONS PLASTIQUES	
None route ESPAGNE D' TOULOUSE		--
SSP3942320 Indéterminé	STE AZOTE ET PRODUITS CHIMIQUES (APC) / INDUSTRIE CHIMIQUE	
None avenue MURET DE TOULOUSE		--
SSP3942386 Indéterminé	STOLLAR Maurice / GARAGE	
4 boulevard Minimes des TOULOUSE		--
SSP3945086 En arrêt	ELF Distribution (SA) / station service	
None CHATEAU DE Lespinet TOULOUSE		--
SSP3944319 Indéterminé	Centre Régional d'Education physique / dépôt de liquides inflammables	
11 Allée JEAN JAURES TOULOUSE		--
SSP3942583 Indéterminé	ATELIER DE CONSTRUCTION ELECTRIQUE DE METZ / FABRICATOIN ET REPARATION DE MOTEURS ELECTRIQUES, TRANSFORMATEURS, ζ	
None rue Béarnais du TOULOUSE		--
SSP3944200 Indéterminé	GAUBERT / atelier de chaudronnerie industrielle	
None Chemin Boulodrome du TOULOUSE		--
SSP3944207 Indéterminé	LORCH Kurt / dépôt de ferrailles	
None Chemin Latéral de Rupé TOULOUSE		--
SSP3944313 Indéterminé	FRANCESCON Serge / garage	

VL

None Chemin Naubalette de TOULOUSE		--
SSP3944337 Indéterminé	? / garage	
8 boulevard Fourrage du TOULOUSE		--
SSP3944475 Indéterminé	MONNEREAU / dépôt d'essence	
12 rue Lakanal TOULOUSE		--
SSP3944526 En arrêt	USINES ALSACIENNES D'EMULSIONS / dépôt de bitumes et asphaltes	
27 boulevard Embouchure de l' TOULOUSE		--
SSP3944629 En arrêt	Direction Régionale des PTT / dépôt d'essence	
175 avenue Castres de TOULOUSE		--
SSP3944886 En arrêt	ELF DISTRIBUTION (SA) / station service	
None Quartier Edme TOULOUSE		--
SSP3944960 Indéterminé	MINISTERE DE LA DEFENSE / stockage et distribution de liquides inflammables	
9 rue Novars des TOULOUSE		--
SSP3945120 En arrêt	Ets LEROY D'AUDERIC / dépôt de liquides inflammables	
5 rue Pont Guilheméry du TOULOUSE		--
SSP3945156 En arrêt	CHICHEPORTICHE / pressing	
None rue Raymond IV TOULOUSE		--
SSP3945179 Indéterminé	GRAF et RAMBERT / garage, dépôt de liquides inflammables	
None avenue MINIMES DES TOULOUSE		--
SSP3940543 Indéterminé	NICOLAS / PRESSING	
1 rue CADENE DE LA TOULOUSE		--
SSP3940582 Indéterminé	MOTO DREAM'S / REPARATION MOTOS, (AVANT) MARSILLE Jacques / GARAGE CARROSSERIE	
None Chemin PERPIGNAN DE TOULOUSE		--
SSP3940591 Indéterminé	TOULOUSE MAIRIE / GARAGE, DESSERTE DE CARBURANT <i>Garage et Desserte de carburant</i>	
None rue LOURDES DE TOULOUSE		--
SSP3940681 Indéterminé	ANDRADE ALBERT / CARROSSERIE	

VL

22 route SAINTE ISABELLE TOULOUSE		--
SSP3941314 En arrêt	FONDERIE DU MIDI STE / HAUTS FOURNEAUX ET FONDERIES DE PONT A MOUSSON, FONDERIE DE FONTE ET ACIER	
65 Chemin NEGRENEYS DE TOULOUSE		--
SSP3941333 En arrêt	JUAN ET PEYRANNE, FABRICATION D'HYPOCHLORITES ALCALINS	
None rue HENRI DESBALS TOULOUSE		--
SSP3941767 En arrêt	MIROUSE PNEUS (SA) / GARAGE, PARKING, DLI	
None SEPT DENIERS TOULOUSE		--
SSP3942021 Indéterminé	TOULOUSAIN DU BAZACLE / CENTRALE ELECTRIQUE THERMIQUE	
25 Allée MARECHAL PETAIN TOULOUSE		--
SSP3942033 Indéterminé	ETABLISSEMENT BAROCLEM / VENTE D'ACCUMULATEURS AUTOMOBILES ET ATELIER DE REPARATION	
72 boulevard Embouchure de l' TOULOUSE		--
SSP3944243 En arrêt	Ets MAURIES et Cie / garage, atelier de peinture, dépôt de liquides inflammables	
None avenue Etats-Unis des TOULOUSE		--
SSP3944253 Indéterminé	RIVENS et Fils (SARL) / montage et réparation de pneumatiques	
None Chemin Lignères TOULOUSE		--
SSP3944320 Indéterminé	LASVIGNES Marius / dépôt d'essence	
None rue Pech du TOULOUSE		--
SSP3944353 Indéterminé	JANY / imprimerie	
2 route BAYONNE DE TOULOUSE		--
SSP3944404 En arrêt	ESSO STANDARD SAF / station service	
15 Chemin Crabe de la TOULOUSE		--
SSP3944953 Indéterminé	SODIFRANCE (STE) / développement photographique	
2 rue Jean Henriot TOULOUSE		--
SSP3944991 Indéterminé	VINK France SA / stockage de matières plastiques	
133 avenue Muret de TOULOUSE		--
SSP3945099 En arrêt	CALTEX (STE) / dépôt de liquides inflammables	

None Chemin PLAGE DE LA TOULOUSE		--
SSP3945596 Indéterminé	SOCIETE ENTREPRISE TOULOUSAIN DE TERRASSEMENT / DECHARGE SAUVAGE	
None Allée FREDERIC MISTRAL, ANC 7 GRANDE ALLEE TOULOUSE		--
SSP3939505 En arrêt	SANDRE Louis / SECRETAGE DE PEAUX	
302 route BAYONNE DE TOULOUSE		--
SSP3941634 En arrêt	ALQUIER / DLI	
11 rue RIXENS TOULOUSE		--
SSP3941787 En arrêt	ROUCH TRANSPORTS (SARL) / DLI	
2 boulevard CARTILLERIE DE TOULOUSE		--
SSP3941817 Indéterminé	MARICH André / EXECUTION DE TOUS TRAVAUX ROUTIERS, TOUS TRAVAUX PUBLICS POUR LE COMPTE DE COLLECTIVITES D'AUTOROUTES GOUVERNEMENTALES	
2 rue DEVILLE TOULOUSE		--
SSP3942309 En arrêt	FOURRIE Félix / CONSTRUCTION D'APPAREILS ELECTRIQUES <i>STE DES APPAREILS RATIONNELS DE CHAUFFAGE ELECTRIQUE (SARCEL)</i>	
None rue OASIS DE L' TOULOUSE		--
SSP3942357 Indéterminé	ETS DUFFOUR ET IGON / FABRICATION D'OXYGENE ET D'ACETYLENE DISSOUS	
None rue Charles Garnier TOULOUSE		--
SSP3944223 Indéterminé	SAVAGOL Serge / atelier de mécanique de précision	
None rue Charles Gounod TOULOUSE		--
SSP3944224 Indéterminé	SARRADEL (STE) / dépôt de liquides inflammables	
None rue Frizac TOULOUSE		--
SSP3944272 Indéterminé	CAPIN / tannerie	
35 avenue Jean Zay TOULOUSE		--
SSP3944298 Indéterminé	SECONDAT, VOLVO BOLINDERS (SA) / atelier de carrosserie peinture	
8 avenue Bellevue Lapujade TOULOUSE		--
SSP3944470 En arrêt	SIRIUS Société des Films / dépôt de films cinématographiques	

None rue Arcs Saint-Cyprien des TOULOUSE		--
SSP3944186 Indéterminé	SOURT Charles / dépôt d'essence	
None rue Boulingrin TOULOUSE		--
SSP3944206 Indéterminé	entreprises du sud de la France / dépôt de mazout	
None rue Henri Tagnères TOULOUSE		--
SSP3944290 Indéterminé	Ets SAULES / blanchiment de chiffons	
None Lafourguette TOULOUSE		--
SSP3944307 Indéterminé	LA FONCIERE TOULOUSAINNE / dépotoir	
None AIRE DU Palays TOULOUSE		--
SSP3944346 Indéterminé	MALET et MORTERA (STE) / centrales d'enrobage à chaud	
121 avenue Muret de TOULOUSE		--
SSP3945098 En arrêt	DESMARAIS Frères (STE) / dépôt de liquides inflammables	
None Place Pierre Bénéch TOULOUSE		--
SSP3945145 Indéterminé	BARTHELEMY / dépôt de liquides inflammables	
None rue Pont Saint-Pierre du TOULOUSE		--
SSP3945161 Indéterminé	DUVIAU Guy / atelier de carrosserie peinture	
124 Chemin Tucaut de TOULOUSE		--
SSP3945298 Indéterminé	BONNET Georges / dépôt de liquides inflammables	
29 rue ARNAUD VIDAL TOULOUSE		--
SSP3945831 Indéterminé	France TELECOM / ATELIER DE CHARGE D'ACCUMULATEURS	
None Chemin LOGE DE LA TOULOUSE		--
SSP3939876 Indéterminé	RAISIO (STE) / FABRICATION DE PRODUITS CHIMIQUES	
None rue CHEMINOTS DES TOULOUSE		--
SSP3940688 Indéterminé	LAPORTE / CARROSSERIE	
None route BLAGNAC DE TOULOUSE		--
SSP3941276 Indéterminé	CHEDEVILLE / FABRICATION DE PATE A PAPIER <i>PAPETERIE DE LA MARQUETTE</i>	

None avenue CASTRES DE TOULOUSE		--
SSP3941668 En arrêt	ALVARO PERE ET FILS (SA) / DEPOT D'ASPHALTE	
None Chemin Amoureux TOULOUSE		--
SSP3944184 Indéterminé	DEROMEDI Guy / dépôt de liquides inflammables	
None Chemin Cépière de la TOULOUSE		--
SSP3944220 Indéterminé	Office de Radio télévision française / dépôt de liquides inflammables	
None rue Lavigne TOULOUSE		--
SSP3944317 Indéterminé	VEYRAC et FABIA / garage	
None avenue LARRIEU DE TOULOUSE		--
SSP3940530 Indéterminé	PENARAUTO (EURL) / STATION SERVICE	
None rue Roquemaurel TOULOUSE		--
SSP3945210 Indéterminé	Société immobilière Patte d'Oie / dépôt de liquides inflammables	
None boulevard MARECHAL LECLERC DU TOULOUSE		--
SSP3945753 Indéterminé	GARAGE RENAULT / GARAGE AUTOMOBILE, ATELIER DE PEINTURE	
228 avenue CASTRES DE TOULOUSE		--
SSP3945766 Indéterminé	SOCIETE DES PETROLES SHELL / STATION SERVICE <i>STATION SHELL</i>	
None Chemin Bourdette de la TOULOUSE		--
SSP3944209 Indéterminé	SEV MARCHAL / atelier de tolerie	
None avenue Minimes des TOULOUSE		--
SSP3945084 Indéterminé	TEINTURERIE UNIVERSELLE (SA) / pressing	
18 boulevard SUISSE DE TOULOUSE		--
SSP3945535 En arrêt	ELF ANTAR France (EX) ANTAR PETROLES DE L'ATLANTIQUE/ STATION SERVICE//ELF ANTAR France / STATION SERVICE, (avant) MANINGUE PERSONNAT (STE) / DLI	
4 rue KENNEDY TOULOUSE		--
SSP3945832 En arrêt	France TELECOM / ATELIER DE CHARGE D'ACCUMULATEURS	

39 boulevard RECOLLETS TOULOUSE		--
SSP3946051 Indéterminé	CAYRE JEAN-BERNARD / STATION SERVICE	
62 Pont SAINT SAUVEUR TOULOUSE		--
SSP3941962 Indéterminé	CUIVRERIE MODERNE	
115 route MONTAUDRAN DE, LABEGE TOULOUSE		--
SSP3941993 Indéterminé	DINAN Pierre / ATELIER DE TRAVAIL DES METAUX	
109 route LACROIX FALGARDE, CHEMIN DES ETROITS TOULOUSE		--
SSP3941986 Indéterminé	PAREDES RICARDO / TRAVAUX DE DESSIN, PHOTOS ET REPRODUCTIONS INDUSTRIELLES <i>ETS PAUDES</i>	
31 boulevard EMBOUCHURE DE L' TOULOUSE		--
SSP3939510 En arrêt	BALONDRAGE (ANC FLOUTIER) / FABRIQUE DE FEUX D'ARTIFICES	
10 Cours GARE DE LA TOULOUSE		--
SSP3939355 En arrêt	DEMAUX Bertrand / FONDERIE DE FER ET DE CUIVRE	
None rue L. VAN BEETHOVEN, ANC 6 RUE BORGNE TOULOUSE		--
SSP3939366 En arrêt	BONNECARRERE / FONDERIE DE CUIVRE	
None Allée CHARLES DE FITTE, ANC 1 ALLEE DE GARONNE TOULOUSE		--
SSP3939385 En arrêt	MAYSSONIE / FONDERIE DE FER	
229 bis Faubourg BONNEFOY TOULOUSE		--
SSP3940424 Indéterminé	ESSO STANDARD / STATION SERVICE <i>ESSO EXPRESS</i>	
None avenue LARRIEU DE TOULOUSE		--
SSP3940512 Indéterminé	AS 24 / STATION SERVICE	
None rue LONDRES DE TOULOUSE		--
SSP3940680 En arrêt	DOUDOUX, (avant) SAOUDI, (avant) ANDRADE / GARAGE, CARROSSERIE PEINTURE	
None Zone industrielle MONTAUDRAN TOULOUSE		--
SSP3940743 Indéterminé	CELLES / CUIRS ET PEAUX	
None Zone industrielle THIBAUD TOULOUSE		--
SSP3940745 Indéterminé	SUDOTRANS / DECHETS	

VL

None AERODROME TOULOUSE-BLAGNAC TOULOUSE		--
SSP3940963 Indéterminé	POTÉZ-AIR FOUGA (STE), SUD-AVIATION / CONSTRUCTION AERONAUTIQUE	
31 rue CANAL DU TOULOUSE		--
SSP3940979 En arrêt	GUICHOU / FABRICATION D'ESSIEUX	
2 rue MARTINET DU TOULOUSE		--
SSP3941252 En arrêt	MARCHE COOPERATIF DES CUIRS DE TOULOUSE ET DU MIDI / DE ₂ POT DE CUIRS VERTS	
None VIEILLE TOULOUSE TOULOUSE		--
SSP3941296 Indéterminé	CLEDER Max / IMPRIMERIE	
17 rue COMPANS TOULOUSE		--
SSP3941801 En arrêt	GIRONA Raphaël / ATELIER DE CARROSSERIE, TOLERIE, PEINTURE PAR PULVERISATION	
17 Port GARAUD TOULOUSE		--
SSP3941839 Indéterminé	VIDAL Maurice (SARL) / TEINTURERIE, BLANCHISSERIE, NETTOYAGE	
None rue AUSTERLITZ D' TOULOUSE		--
SSP3942163 Indéterminé	BREYSSE Irma / CERAMIQUE <i>LA TOLOSANE</i>	
13 boulevard RIQUET TOULOUSE		--
SSP3942179 En arrêt	MALASPINA / GARAGE	
None boulevard CARNOT TOULOUSE		--
SSP3942300 Indéterminé	BARRAS Charles / VENTE D'ACCUMULATEURS FULMEN	
None Cours DILLAU TOULOUSE		--
SSP3942311 Indéterminé	OCTOBON Léon / TRAVAIL DES METAUX EN FEUILLES	
40 rue MUSES DES TOULOUSE		--
SSP3942381 En arrêt	SENTENAC Georges / COMMERCE DE PNEUMATIQUES ET CAOUTCHOUC INDUSTRIEL <i>STE MERIDIONALE DU CAOUTCHOUC</i>	
None Quartier Balma Ballon TOULOUSE		--
SSP3944193 Indéterminé	MINISTERE DE LA DEFENSE / dépôt de liquides inflammables	
None route Espagne d' TOULOUSE		--
SSP3944248 Indéterminé	AURIOL André / atelier de mécanique	

VL

None rue Harancourt d' TOULOUSE		--
SSP3944287 Indéterminé	LA SEIGNEURIE (STE) / dépôt de peinture	
None rue Henriot TOULOUSE		--
SSP3944291 Indéterminé	le Donatien SCI / électricité et câblage électronique	
None route départementale Joseph Jacquard TOULOUSE		--
SSP3944302 Indéterminé	GUBARO Valentin / dépôt d'essence	
None rue Calais de TOULOUSE		--
SSP3944213 Indéterminé	PALMA Louis / tannerie	
None Chemin Flambère de la TOULOUSE		--
SSP3944264 Indéterminé	RUIZ Emmanuel / atelier de mécanique de précision	
None rue Gaieté de la TOULOUSE		--
SSP3944275 Indéterminé	DUSSEL Barthélémy / fabrication d'objets en matière plastique	
None rue Léon Soulié TOULOUSE		--
SSP3944318 Indéterminé	CAVES RENIES DE TOULOUSE / dépôt de liquides inflammables	
1 Impasse Nwitter TOULOUSE		--
SSP3944397 Indéterminé	JIMENEZ / dépôt de véhicules hors d'usage	
1 bis avenue Cimetière du TOULOUSE		--
SSP3944421 En arrêt	Compagnie Française d'Electro Chimie / atelier de charge d'accumulateurs	
58 avenue Larrieu de TOULOUSE		--
SSP3944750 Indéterminé	SNC HYDROCARBURES DU SUD-OUEST / dépôt de charbon, de bois et de liquides inflammables	
77 avenue Larrieu de TOULOUSE		--
SSP3944798 Indéterminé	SAMAT (STE) / dépôt de produits chimiques	
4 rue Malaret TOULOUSE		--
SSP3945039 En arrêt	GOMES Emilie / atelier de nettoyage à sec	
35 boulevard Récollets des TOULOUSE		--
SSP3945182 En arrêt	Société des Pétroles SHELL / station service	

VL

22 Chemin Turlu de TOULOUSE		--
SSP3945301 Indéterminé	ville de Toulouse / déchetterie/STATION DE TRANSIT DE DECHETS BANALS ET ENCOMBRANTS	
317 route PARIS DE TOULOUSE		--
SSP3942563 Indéterminé	LAVOREL Georges, SOUCHON Emilie / FABRICATION DE COSMETIQUES ET PARFUMS <i>ETS LOUISE AMBERT</i>	
None Chemin PELADE DE LA TOULOUSE		--
SSP3939405 Indéterminé	FABRE Hyppolite / TANNERIE	
None avenue Arènes Romaines des TOULOUSE		--
SSP3944187 Indéterminé	CASTA / atelier de reliure industrielle	
None avenue Arènes Romaines des TOULOUSE		--
SSP3944188 Indéterminé	PEPINIERE DES ARENES ROMAINES / dépôt de liquides inflammables	
None rue Chataigners des TOULOUSE		--
SSP3944225 Indéterminé	LA GARONNE (STE) / dépôt de liquides inflammables	
None Francazal TOULOUSE		--
SSP3944270 Indéterminé	SACER / centrale d'enrobage temporaire	
None rue Pépinière de la TOULOUSE		--
SSP3944354 Indéterminé	POMIES / teinturerie	
None Chemin Prat Long du TOULOUSE		--
SSP3945166 Indéterminé	BERTRAND François / atelier d'ébénisterie, application de vernis	
3 Quai MINIMES DES TOULOUSE		--
SSP3939587 En arrêt	LA CARMOLINE STE, DLI	
37 Allée Jules Guesde TOULOUSE		--
SSP3944997 Indéterminé	UNIVERSITE PAUL SABATIER / sources radioactives	
11 Impasse ARENES DES TOULOUSE		--
SSP3945996 Indéterminé	ALSTOM ENTREPRISE, ELECTRICITE FABRICATION DE MATERIEL DE DISTRIBUTION	
None Chemin Crabe de la TOULOUSE		--
SSP3944229 Indéterminé	LANGELOTTI Guy & Michel / atelier de chaudronnerie	

VL

37 rue EMBARTHE TOULOUSE		--
SSP3942577 En arrêt	DESREUMAUX Arany / FABRICATION ET VENTE DE PRODUITS CHIMIQUES ET DE BEAUTE <i>PRODUITS 'AEFA'</i>	
None Chemin Carrosse TOULOUSE		--
SSP3944219 Indéterminé	Ets MURE / atelier de fabrication d'armures en acier	
None avenue Lyon de TOULOUSE		--
SSP3945037 Indéterminé	BELLET PNEUS (SARL) / garage, dépôt de pneus usagés	
389 route CUGNAUX DE, ANC 13 RUE DU PROFESSEUR JAMMES TOULOUSE		--
SSP3940993 Indéterminé	SAFOM (ANC AFOME) / FABRIQUE D'OUTILLAGE MECANIQUE	
171 avenue SAINT EXUPERY TOULOUSE		--
SSP3940404 Indéterminé	ABS AUTO (STE) / ATELIER DE PEINTURE AUTOMOBILE, (avant) AMILLASTRE et FIORINO / ATELIER D'ELECTRICITE	
None LAFOURGUETTE TOULOUSE		--
SSP3941701 Indéterminé	STE GENERAL D'ASSAINISSEMENT ET D'ENGRAIS / DEPOTOIR	
17 boulevard RIQUET TOULOUSE		--
SSP3942400 En arrêt	COURVOISIER Marcel, BORDES ET COUGOLE, LAFFONT, COMPTOIR CAF / DEPOT D'ESSENCE, (avant) DUPLESSIS Alfred / GARAGE, PEINTURE, CARROSSERIE	
None Gare Saint-Cyprien TOULOUSE		--
SSP3944277 Indéterminé	Société de ramassage et de Récupération des Huiles usagées / dépôt d'huiles usagées	
5 rue Paulin Talabot TOULOUSE		--
SSP3944453 En arrêt	THOMSON CSF (STE) / traitement des métaux, traitement des matières plastiques, ECOLE NATIONALE SUPERIEURE DES INGENIEURS EN ARTS CHIMIQUES ET TECHNOLOGIQUES (ENCIASET)/ UTILISATION DE SOURCES RADIOACT	
None avenue Général Eisenhower du TOULOUSE		--
SSP3944981 Indéterminé	MATERIALS RESEARCH SARL / fabrication de métaux	
None Chemin Vallon du TOULOUSE		--
SSP3945304 Indéterminé	CHU de Rangueil / atelier de charge d'accumulateurs, dépôt de liquides inflammables, dépôt d'oxygène liquide, installation de réfrigération, traitement et développement des surfaces à base argentiques	
20 Chemin Ginestous de TOULOUSE		--
SSP3944594 Indéterminé	ALM Karl (Ets) / dépôt de liquides inflammables	

VL

63 avenue Saint Exupéry TOULOUSE		--
SSP3944762 Indéterminé	VERNIOL, PEUGEOT TALBOT / atelier de réparation automobile	
None Place LAGANNE TOULOUSE		--
SSP3940632 En arrêt	RICO JOAQUIM / GARAGE AUTOMOBILE	
None rue OZENNE TOULOUSE		--
SSP3940729 Indéterminé	OZENNE PRESS ECO / PRESSING	
None avenue ARENES ROMAINES DES, RESIDENCE DU CHATEAU ANCELY TOULOUSE		--
SSP3942246 Indéterminé	STE DES PETROLES SHELL BERRE / STATION SERVICE	
None boulevard CARNOT TOULOUSE		--
SSP3942579 Indéterminé	ESCURE François Léopold / GARAGE AUTO <i>GATOY AUTOMOBILE</i>	
None Chemin GUILHERMY SAINT SIMON TOULOUSE		--
SSP3941279 Indéterminé	GRI Gilbert / ATELIER DE VERNISSAGE	
18 rue CONSTANTINE DE (NOUVELLEMENT RUE GABRIEL PERI) TOULOUSE		--
SSP3942031 En arrêt	ARNOULD Maurice / GARAGE CITROEN	
37 rue SAUTENAC TOULOUSE		--
SSP3941294 En arrêt	APPLICATION MODERNE DES CIRCUITS IMPRIMES STE (SAMCI) / FABRICATION DE CIRCUITS IMPRIMES, DLI, TRAITEMENT DES METAUX	
None Chemin DATURAS DES TOULOUSE		--
SSP3945583 Indéterminé	COMMUNE DE TOULOUSE / CENTRE DE TRANSIT	
None Chemin SILOS DES TOULOUSE		--
SSP3941269 Indéterminé	COMPTOIR DES PRODUITS CHIMIQUES / FABRICATION DE PEINTURES ET VERNIS	
None Chemin EGLISE DE L', LALANDE TOULOUSE		--
SSP3941738 Indéterminé	BIGORRE Pauline / BLANCHISSERIE	
23 Chemin LAPUJADE DE TOULOUSE		--
SSP3941907 En arrêt	ESTABLIE Ferdinand / FABRICATION DE VERNIS ET DE PEINTURES <i>ETS ESTABLIE</i>	

VL

1 bis rue PUIITS VERTS DES TOULOUSE		--
SSP3941942 En arrêt	GRAND HOTEL / DLI, (avant) ROUCARIES André / IMPRIMERIE, (avant) BAZOLA et TEMPIER / GARAGE AUTO	
316 route BAYONNE DE TOULOUSE		--
SSP3944936 Indéterminé	AEROSPATIALE MATRA / ateliers de charge de batteries, transformateurs contenant du PCB, stockage d'hydrogène, emploi de liquides halogénés, travail mécanique des métaux, dépôts de liquides inflam	
227 route DE Saint Simon TOULOUSE		--
SSP3945235 En arrêt	FOURCADE André / atelier de mécanique générale	
None Chemin RAISIN DU TOULOUSE		--
SSP3940597 Indéterminé	TOULOUSE MAIRIE / ATELIERS MUNICIPAUX : GARAGE, STATION SERVICE, MENUISERIE	
None avenue MIRAIL DU TOULOUSE		--
SSP3941065 Indéterminé	RENIX ELECTRONIQUE SA/ FABRICATION D'EQUIPEMENTS POUR VOITURE	
7 bis rue PONT GUILHEMERY DU TOULOUSE		--
SSP3942345 En arrêt	LEVASSEUR Roger / MANUFACTURE DU CAOUTCHOUC DANS TOUTES SES APPLICATIONS <i>STE CAOUTCHOUTIERE ET D'EQUIPEMENT INDUSTRIEL DU SUD OUEST</i>	
5 rue Ecole Vétérinaire de l' TOULOUSE		--
SSP3944450 Indéterminé	LES CARS DELMAS (SA) / dépôt de liquides inflammables	
None avenue PROFESSEUR CAMILLE SOULAS DU TOULOUSE		--
SSP3940515 Indéterminé	INSTITUT MECANIQUE FLUIDES, LABORATOIRE DE BANLEVE / SOURCES RADIOACTIVES	
None avenue HONORE SERRES, ANC RUE ARNAUD BERNARD TOULOUSE		--
SSP3940863 Indéterminé	BOURDALOU Théodore / FABRIQUE D'ALLUMETTES	
None boulevard Marquette de la TOULOUSE		--
SSP3944325 Indéterminé	Société des transports en commun de la région toulousaine / dépôt de liquides inflammables	
None avenue Didier Daurat TOULOUSE		--
SSP3944238 Indéterminé	GIFRER et BARBEZAT (STE) / dépôt de produits et liquides inflammables	
None AEROPORT DE TOULOUSE-BLAGNAC TOULOUSE		--
SSP3941124 Indéterminé	GAT (GROUPEMENT D'AVITAILLEMENT DE TOULOUSE)	

None Chemin SAINT AMAND DE TOULOUSE		--
SSP3942223 Indéterminé	VIDAL R. / GARAGE, TRANSPORT	
31 avenue Larrieu de TOULOUSE		--
SSP3945004 Indéterminé	SCAC Transport International SA / dépôt de produits inflammables	
22 boulevard CARNOT TOULOUSE		--
SSP3940420 En arrêt	SHELL, SOCOVI (SA), SOCIETE DES PETROLES SHELL BERRE / STATION SERVICE	
None route CUGNAUX DE TOULOUSE		--
SSP3941728 Indéterminé	L'INDUSTRIELLE MEUNIERE / FONDERIE DE METAUX ET ALLIAGES (AUTRES QUE PLOMB), GENERATEUR D'ACETYLENE	
11 rue BACHELIER TOULOUSE		--
SSP3942268 Indéterminé	NAON Joseph / FABRICATION DE DROGUERIE MENAGERE ET INDUSTRIELLE, PRODUITS CHIMIQUES	
None Chemin AMOUROUX TOULOUSE		--
SSP3940574 Indéterminé	THEATRE DU CAPITOLE / ATELIER DE PEINTURE	
None rue Léon Joulin TOULOUSE		--
SSP3945010 Indéterminé	SEFIMEX STE / TRAVAIL MECANIQUE DES METAUX, dépôt de liquides inflammables	
45 rue PRES DES TOULOUSE		--
SSP3939580 En arrêt	TRANSPORTS EN COMMUN DE LA REGION TOULOUSAINNE STE (STCRT), GENERATEUR D'ACETYLENE	
None rue DELACROIX TOULOUSE		--
SSP3940683 En arrêt	SUD IMPORT MOTOS / REPARATION MOTOS	
13 bis rue POUDRIERE DE LA TOULOUSE		--
SSP3940862 Indéterminé	LEJEUNE Adolphe / FABRICATION DE PAPIER CIGARETTE AVEC MATIERE INFLAMMABLE	
None RAMIER DU BAZACLE TOULOUSE		--
SSP3942575 Indéterminé	ETS LAURAGAIS / FABRICATION VERNIS, COULEURS, PRODUITS CHIMIQUES	
None rue Nicolas Poussin TOULOUSE		--
SSP3944341 Indéterminé	ROUVIER / garage	

None rue Pont Neuf du TOULOUSE		--
SSP3945158 Indéterminé	CHR LA GRAVE / substances radioactives, dépôt de liquides inflammables	
45 rue CASANOVA DANIELLE TOULOUSE		--
SSP3942280 Indéterminé	STE DE TRANSPORT EN COMMUN DE LA REGION TOULOUSAINNE / TRANSPORT ROUTIER, DEPOT ET ATELIER DE REPARATION D'AUTOBUS	
6 rue Villeneuve TOULOUSE		--
SSP3944463 En arrêt	BOUFFIL / fabrication de cartouches de chasse	
23 avenue Niel TOULOUSE		--
SSP3945119 Indéterminé	DHERS André / LINDON, dépôt de colles liquides	
None CENTRE COMMERCIAL SAINT GEORGES TOULOUSE		--
SSP3940572 Indéterminé	UNITEINT / PRESSING	
None Chemin Glacière de la TOULOUSE		--
SSP3944281 Indéterminé	DUFOUR Joseph / atelier de serrurerie	
None rue Port Garaud du TOULOUSE		--
SSP3944360 Indéterminé	FORT / atelier de tolerie, peinture	
23 avenue Fondeyre de, 183 Av des Etats Unis TOULOUSE		--
SSP3944974 Indéterminé	3A SA / laiterie, stockage et emploi de matières plastiques	
26 route BAYONNE DE TOULOUSE		--
SSP3946055 Indéterminé	EXPRESS OIL/ STATION SERVICE	
None avenue Lavaur de TOULOUSE		--
SSP3944316 Indéterminé	ELEMOTAC (STE) / dépôt de liquides inflammables	
None boulevard Marquette de la TOULOUSE		--
SSP3944324 Indéterminé	compagnie française pour l'éclairage au gaz / usine à gaz	
236 Chemin VITARELLES DES TOULOUSE		--
SSP3942371 En arrêt	COULON Emile / REALISATION DE PROTOTYPES ELECTRONIQUES DESTINES A LA RADIO <i>APPLICATION INDUSTRIELLE DE LA RADIO</i>	

19 rue Sainte-Famille TOULOUSE		--
SSP3944586 En arrêt	ROGER Pierre / atelier de serrurerie	
28 rue Claude Forbin TOULOUSE		--
SSP3944633 En arrêt	ELF DISTRIBUTION / station service	
29 rue Volta TOULOUSE		--
SSP3944641 En arrêt	GINOUILAC / tonnellerie	
69 boulevard Carnot TOULOUSE		--
SSP3944780 En arrêt	Société française des combustibles / DLI	
None rue Noguier TOULOUSE		--
SSP3944342 Indéterminé	MOUCHET Jean Charles / blanchisserie	
14 rue VICTOR DEQUE TOULOUSE		--
SSP3942151 En arrêt	BONNET Jean, CELLI Jean / CONSTRUCTION DE CYCLES ET MOTOCYCLES <i>VELSTAR</i>	
238 route FENOUILLET DE TOULOUSE		--
SSP3940925 Indéterminé	SOMECHI (SOCIETE MERIDIONALE DES PRODUITS CHIMIQUES) / FABRICATION DE DILUANTS SYNTHETIQUES	
44 rue GAMBETTA TOULOUSE		--
SSP3941587 En arrêt	BASTARDIE Robert, VALADIER Pierre / DEPOT DE FILMS, PRODUCTION, EDITION, DISTRIBUTION, LOCATION ET VENTE DE FILMS <i>STE 'LES FILMS Robert BASTARDIE' (STE NOUVELLE DE DIFFUSION DES SPECTACLES)/ SONODIS</i>	
None Chemin Basso Cambo TOULOUSE		--
SSP3944197 Indéterminé	COMPAGNIE INTERNATIONALE POUR L'INFORMATIQUE / ateliers de traitement de surfaces	
None Chemin DGLACIERE DE LA TOULOUSE		--
SSP3940585 Indéterminé	APAJH / CENTRE DE REEDUCATION, LIQUIDES HALOGENES	
37 route PARIS DE TOULOUSE		--
SSP3940923 Indéterminé	LOKY LABORATOIRE / FABRICATION DE PRODUITS D'ENTRETIEN ET PRODUITS CARROSSERIE AUTOMOBILE	
None rue Vasseur André TOULOUSE		--
SSP3944185 Indéterminé	HD SCI / atelier de réparation mécanique	

VC

33 rue Erasme TOULOUSE		--
SSP3944660 En arrêt	PROGRES (STE) / atelier de chaudronnerie	
35 boulevard Carnot TOULOUSE		--
SSP3944674 En arrêt	ESSO SAF / station service	
None Place Edouard Bouillières TOULOUSE		--
SSP3944962 Indéterminé	PHOTO SERVICE STE / traitement et développement de surfaces photosensibles à base argentique	
52 rue THILLET J. TOULOUSE		--
SSP3942576 Indéterminé	LEMOINE Auguste / MONTAGE ET LEVAGE DE CONSTRUCTIONS METALLIQUES <i>MONTAGE ET LEVAGE TOULOUSAIN</i>	
None Chemin Boulodrome du TOULOUSE		--
SSP3944208 Indéterminé	CARROSSERIE SERIGNAC (SA) / réparation automobile, application de peinture	
None boulevard Gabriel Koenig TOULOUSE		--
SSP3944274 Indéterminé	COMPAGNIE FRANCAISE DE RAFFINAGE TOTAL / dépôt de liquides inflammables	
40 rue ROUSSILLON DU TOULOUSE		--
SSP3941945 Indéterminé	ETS SCAMP / FABRICATION DE MEUBLES DE CUISINES SEMI-METALLIQUES	
None route Seysses de TOULOUSE		--
SSP3945255 Indéterminé	LEPRINCE RINGUET / dépôt de liquides inflammables	
None Chemin COSMONAUTES DES TOULOUSE		--
SSP3945573 Indéterminé	COMMUNE DE TOULOUSE / DECHETTERIE	
66 avenue PYRENEES DES TOULOUSE		--
SSP3945787 Indéterminé	PURFINA / STATION SERVICE	
None rue Régence TOULOUSE		--
SSP3944366 Indéterminé	? / garage	
133 rue HENRI DESBALS TOULOUSE		--
SSP3940376 En arrêt	ELF DISTRIBUTION (SA) / STATION SERVICE	
30 route FRONTON DE TOULOUSE		--
SSP3940441 Indéterminé	? / STATION DE LAVAGE AUTO, FINA France (STE) / STATION SERVICE	

UC

None route LABEGE DE TOULOUSE		--
SSP3940643 En arrêt	PIN ET MASSOL (ETS) / DLI	
None route ESPAGNE D' TOULOUSE		--
SSP3940655 Indéterminé	CAROZZANI / DLI	
None rue NICOLAS VAUQUELIN TOULOUSE		--
SSP3940725 Indéterminé	RENAULT France AUTOMOBILE / VENTE ET REPARATION DE VEHICULES AUTOMOBILES	
15 rue TRIPIERS DES TOULOUSE		--
SSP3940847 En arrêt	FIEUX Fils ainé et Cie / TANNERIE,CORROIERIE	
5 Impasse PALAYRE TOULOUSE		--
SSP3941188 Indéterminé	GUICHARD PRODUCTION (SNC) / FABRICATION D'ARTICLES DE BONNETERIE	
None Chemin Halage de TOULOUSE		--
SSP3944286 Indéterminé	EDF / dépôt de liquides inflammables	
None Chemin Herbettes des TOULOUSE		--
SSP3944292 Indéterminé	association / dépôt de produits chimiques	
None rue Pont de Tounis du TOULOUSE		--
SSP3944358 En arrêt	BRASSERIE DE MONTPLAISIR / dépôt d'essence	
None rue Arago TOULOUSE		--
SSP3944933 Indéterminé	GALY Lucien / garage	
None rue Jacques Gamelin TOULOUSE		--
SSP3944988 Indéterminé	LU France STE / préparation de produits alimentaires secs, sources radioactives	
None boulevard Pierre Curie TOULOUSE		--
SSP3945149 Indéterminé	BRAVO Nevio / garage	
32 rue Riquet TOULOUSE		--
SSP3945197 Indéterminé	RENAULT SAINT AUBIN / garage//LORMAND /DEPOT ESSENCE	
266 route Revel de TOULOUSE		--
SSP3946065 Indéterminé	MONTAGUT Jean Louis, garage automobile	

UC

None Chemin SILOS DES TOULOUSE		--
SSP3940594 Indéterminé	CREUSOT LOIRE METAL (SA) / ATELIER DE TRAVAIL MECANIQUE DES METAUX, GARAGE	
None Chemin Mandille de TOULOUSE		--
SSP3945041 Indéterminé	Mairie de Toulouse / centre de tri, recyclage de déchets ménagers	
None Gare SAINT CYPRIEN , ROUTE DE LOMBEZ TOULOUSE		--
SSP3941978 Indéterminé	HALLARD André / TRANSPORT ROUTIER <i>SA DE MANUTENTION TOULOUSAIN</i>	
None Chemin LANUSSE TOULOUSE		--
SSP3942228 En arrêt	METALOCK (SA) / ATELIER DE TRAVAIL DE METAUX, COMPRESSEUR D'AIR	
12 avenue PAUL TOULOUSE		--
SSP3941884 Indéterminé	GARAGE DU QUERAY / REPARATION ET ENTRETIEN	
None rue AMIDONNIERS DES TOULOUSE		--
SSP3941620 Indéterminé	MAISON DES TREFILERIESGOUVRY CHABOT / GALVANISATION DE FIL DE FER, FONDERIE DE ZINC	
5 rue OZENNE TOULOUSE		--
SSP3942358 En arrêt	CARBONNEL Jean, BROCCOUI Ferdinand / FABRICATION D'ARTICLES MENAGERS <i>STE D'EXPLOITATION ET DE DIFFUSION D'INVENTIONS NOUVELLES</i>	
None Allée JEAN JAURES (ANC.10BIS ALLEES LOUIS NAPOLEON) TOULOUSE		--
SSP3939361 En arrêt	FENOT Charles / FONDERIE DE CARACTERES D'IMPRIMERIE	
25 boulevard EMBOUCHURE DE L' TOULOUSE		--
SSP3939515 En arrêt	ESSO STANDARD, (avant) STANDARD FRANCAISE (STE), (avant) L'ECONOMIQUE, (avant) LA PETROLEENNE, (avant) FENAILLE ET DESPEAUX/ DLI	
59 avenue LARRIEU TOULOUSE		--
SSP3940481 En arrêt	CAMBOULIVES ET FILS (SA) / CHAUDRONNERIE, DEPOT ACETYLENE	
None Place DOCTEUR BAYLAC DU TOULOUSE		--
SSP3940502 Indéterminé	INSERM - CNRS / UTILISATION DE SOURCES RADIOACTIVES , CHU PURPAN / HOPITAL	
65 Allée CHARLES DE FITTE TOULOUSE		--
SSP3940505 En arrêt	BAMASEVIR (SARL) / PRESSING	

VL

None Chemin GABARDIE DE TOULOUSE		--
SSP3940579 Indéterminé	SONEDI (SARL) / PRESSING	
2 Chemin GRAMONT DE TOULOUSE		--
SSP3940581 En arrêt	TOSQUES (STE) / DLI	
None Chemin MALEPERE DE TOULOUSE		--
SSP3940589 Indéterminé	SICRE ROBERT / MEUBLES	
None Place VICTOR HUGO TOULOUSE		--
SSP3940633 En arrêt	KAI (STE) / STATION SERVICE	
None Domaine MADRON DE TOULOUSE		--
SSP3940881 En arrêt	VIGUERIE Charles / FABRIQUE D'ENGRAIS	
None rue PERIOLE DE TOULOUSE		--
SSP3940898 Indéterminé	ABADIE / FABRIQUE DE POUDRETTE	
376 route BAYONNE DE TOULOUSE		--
SSP3941118 Indéterminé	EADS (ANC AEROSPATIALE TOULOUSE), (avant) UNION GENERALE DE DISTRIBUTION DE PRODUITS PETROLIERS/ CONSTRUCTION AERONAUTIQUE, DLI <i>USINE DE SAINT-MARTIN-DU-TOUCH</i>	
None Chemin SANG DE SERP DU TOULOUSE		--
SSP3941305 En arrêt	LAURAGAIS (ETS DU) / FABRIQUE DE BLANC DE ZINC ET DE PEINTURE, DLI	
None avenue MAURICE SARRAULT TOULOUSE		--
SSP3941406 Indéterminé	CARROSSERIE CAMPOS / CARROSSERIE PEINTURE, (avant) ROUMAGNOU / ATELIER DE TEINTURERIE	
None Chemin CHAUSSAS DE TOULOUSE		--
SSP3941671 Indéterminé	STE FRANCAISE DES COMBUSTIBLES LIQUIDES, STE LILLE BONNIERES ET COLOMBES / DLI	
None Faubourg MINIMES DES TOULOUSE		--
SSP3941708 Indéterminé	L'HYGIENE TOULOUSAIN (STE) / FABRICATION DE SULFATE D'AMMONIAC	
None SEPT DENIERS TOULOUSE		--
SSP3941712 Indéterminé	STE FRANCAISE DES PETROLES, ESSENCES ET NAPHTES, SA DES LUBRIFIANTS SOLIDES ET LIQUIDES, SA FRANCAISE DES PRODUITS DU NAPHTE / DLI	

None avenue CUGNAUX DE TOULOUSE		--
SSP3941731 Indéterminé	VELLINO FRERES (STE) / FABRICATION DE MOTEURS	
None RAMIER DU BAZACLE TOULOUSE		--
SSP3941855 Indéterminé	CHAMPAGNE Louis / CONSTRUCTION D'APPAREILS ELECTROMENAGERS <i>CONSTRUCTION TECHNIQUE DU BAZACLE</i>	
9 rue FALGUIERE TOULOUSE		--
SSP3941869 En arrêt	GOÛT Jean / GARAGE ET REPARATION AUTOMOBILE <i>GARAGE CONCORDIA</i>	
10 boulevard PIERRE SEMARD TOULOUSE		--
SSP3941966 Indéterminé	SICARD Charles / DECOLETTAGE ET USINAGE DE GRANDE SERIE <i>STE MERIDIONALE DE DECOLETTAGE</i>	
16 rue FERMAT TOULOUSE		--
SSP3942161 En arrêt	LEROUX Charles / FABRICATION DE FOURS ET D'APPAREILS DE MESURES <i>MATERIEL ELECTRIQUE DE CONTROLE ET INDUSTRIEL (MECI)</i>	
11 bis avenue ARENES ROMAINES DES TOULOUSE		--
SSP3942247 En arrêt	STANDENMEYER / STATION SERVICE ET DLI	
32 rue SEPT TROUBADOURS DES, ANC.32 RUE DU CANAL TOULOUSE		--
SSP3939344 En arrêt	CLERGUE et BONNAFOUS / FONDERIE DE CUIVRE AVEC ATELIER DE NICKELAGE	
180 avenue Lombez de TOULOUSE		--
SSP3944888 Indéterminé	FANTINI Frères / dépôt de liquides inflammables	
None LALANDE TOULOUSE		--
SSP3941735 Indéterminé	NITRIA SA / DEPOT D'ENGRAIS	
None rue Henri Sellier TOULOUSE		--
SSP3944289 Indéterminé	ELF France / garage, dépôt de liquides inflammables	
None rue Espérance de l' TOULOUSE		--
SSP3944251 Indéterminé	COTELLE et FOUCHER (ETS) / fabrication d'hypochlorites alcalins	
None Chemin GLACIERE DE LA, PORT DE LALANDE TOULOUSE		--
SSP3945838 Indéterminé	DRIMM (STE) / CENTRE DE TRI DE DECHETS INDUSTRIELS BANALS, STATION DE TRANSIT D'ORDURES MENAGERES, LOCATION DE BENNES	

29 rue Saint Roch des Minimes TOULOUSE		--
SSP3944640 Indéterminé	Distillerie de la Suze / dépôt d'essence	
None Place Capitole du TOULOUSE		--
SSP3944942 Indéterminé	EDF GDF, SERVICES GRAND TOULOUSE / borne de recharge rapide de batteries de véhicules électriques	
4 rue SAINT CYR TOULOUSE		--
SSP3940966 Indéterminé	RHEIN Charles (LABORATOIRE) / LABORATOIRE, FABRIQUE DE PRODUITS D'ENTRETIEN	
24 rue REMPART SAINT ETIENNE DU TOULOUSE		--
SSP3941956 En arrêt	INSTALLATION, REPARATION, ENTRETIEN DE LIGNES, CONDUITES, RESEAUX ELECTRIQUES, MATERIELS TELEGRAPHIQUES ET RADIO, EQUIPEMENTS ELECTRIQUES AUTOMOBILES ET AERONAUTIQUES <i>COMPTOIR TOULOUSAIN D'APPAREILLAGES ET MATERIELS ELECTRIQUES</i>	
None boulevard Thibaud de TOULOUSE		--
SSP3945281 Indéterminé	EVEN Alain / EMPLOI ET TRANSFORMATION DE MATIERES PLASTIQUES	
None Place DOCTEUR BLAYRAC DU TOULOUSE		--
SSP3945542 Indéterminé	CHU DE TOULOUSE / HOPITAL	
None SAINT MARTIN DU TOUCH TOULOUSE		--
SSP3945790 Indéterminé	ESSO SAF / STATION SERVICE	
143 route ESPAGNE D' TOULOUSE		--
SSP3939493 En arrêt	GRANDE PAROISSE (STE CHIM. DE LA), (avant) AZF, AZOTE ET PRODUITS CHIMIQUES (APC), OFF. NATIONAL INDUST. DE L'AZOTE (ONIA) / FABR. DE PRODUITS AZOTES, CHIMIE FINE, TLSAINE DE SYNTHESE / CHAUDRONNERIE	
None rue MIDI DU TOULOUSE		--
SSP3941748 En arrêt	H. Jean-Marie / FABRICATION DE MOTEURS ELECTRIQUES	
7 rue POSTE DE LA TOULOUSE		--
SSP3942002 Indéterminé	CARRIERE Georges / DEPOT D'ARTICLES DE CAOUTCHOUC	
44 boulevard GARE DE LA TOULOUSE		--
SSP3942341 Indéterminé	ROL Maurice / REPARATION ET FABRICATION D'ACCUMULATEURS ELECTRIQUES <i>ACCUMULATEURS AEV</i>	
6 rue REYER TOULOUSE		--
SSP3942406 En arrêt	ESPI Antoine Gaston //CANCI/ FABRICATION DE PRODUITS CHIMIQUES D'ENTRETIEN <i>CANCI</i>	

UC

None rue FENOUILLET DE TOULOUSE		--
SSP3944260 Indéterminé	CLEAN CAR (STE) / atelier de préparation, rénovation de véhicules neufs et occasions	
None rue Guynemer TOULOUSE		--
SSP3944285 Indéterminé	RAUCH ET MARCOTTY / atelier de réparation de véhicules	
None Zone industrielle Thibaud de TOULOUSE		--
SSP3944375 Indéterminé	Transports Bordeneuve / dépôt de produits dés herbants /(avant) BORDENEUVE/DLI	
1 avenue Saint Exupéry TOULOUSE		--
SSP3944400 En arrêt	LONGOMETAL (SA) / dépôt de liquides inflammables	
284 route Espagne d' TOULOUSE		--
SSP3944913 Indéterminé	TOULPAC (STE) / fabrique d'objets en matières plastiques	
None Chemin Naubalette de TOULOUSE		--
SSP3945113 Indéterminé	BERTRAND François / atelier de menuiserie ébénisterie, application de vernis	
18 Chemin GINESTOUS DE TOULOUSE		--
SSP3945598 Indéterminé	SOCIETE DE TRANSIT ET DE TRANSPORT TOULOUSAIN / DECHARGE SAUVAGE	
None AERODROME DE SAINT MARTIN DU TOUCH TOULOUSE		--
SSP3945732 Indéterminé	ESSO STANDARD / DLI	
None Chemin FENOUILLET DE TOULOUSE		--
SSP3945854 Indéterminé	LES CHAUDRONNIERS TOULOUSAINS / CHAUDRONNERIE INDUSTRIELLE	
None avenue Victor Segoffin TOULOUSE		--
SSP3945312 Indéterminé	SUD AUTOMOBILES (STE) / garage, dépôt de liquides inflammables	
4 Place RIQUET TOULOUSE		--
SSP3939598 En arrêt	REGIE NATIONALE DES USINES RENAULT / GARAGE, ATELIER DE PEINTURE, DLI	
61 rue Charbonnière de la TOULOUSE		--
SSP3944755 Indéterminé	PEREZ Pierre / atelier de carrosserie peinture	
None avenue Larrieu de TOULOUSE		--
SSP3944310 Indéterminé	TRANSPORTS JARDEL (SA) / dépôt de liquides inflammables	

1 rue Maurice Caunes TOULOUSE		--
SSP3945066 Indéterminé	SEMVAT / atelier de charge d'accumulateurs, atelier de réparation, parc de stationnement, DESSERTE DE CARBURANT	
53 route BLAGNAC DE TOULOUSE		--
SSP3944737 En arrêt	SHELL BERRE Société des Pétroles / dépôt de liquides inflammables	
7 rue PONT MONTAUDRAN DU TOULOUSE		--
SSP3941010 En arrêt	SPAR (ETS) / FABRIQUE DE PRODUITS D'ENTRETIEN ET DE PEINTURE	
None aéroport de Toulouse-Blagnac TOULOUSE		--
SSP3944928 Indéterminé	GROUPEMENT d'AVITAILLEMENT DE TOULOUSE / stockage et distribution de liquides inflammables	
300 route Espagne d' TOULOUSE		--
SSP3944967 Indéterminé	La Maison du Médecin (STE) / FABRICATION DE REINS ARTIFICIELS ET MATERIELS DE CHIRURGIE,APPLICATION DE PEINTURE/cabine de peintures, dépôt de liquides inflammables	
None Chemin Palayre du TOULOUSE		--
SSP3944343 Indéterminé	CGE / unité de recyclage par compostage des boues de la station d'épuration de Toulouse Ginestous	
316 route BAYONNE DE TOULOUSE		--
SSP3941679 Indéterminé	AIRBUS FR BLAGNAC / PEINTURE, AIRBUS FR GRAMONT / ESSAI MOTEUR, PEINTURE, ASSEMBLAGE, AIRBUS FR SAINT ELOI / TRAITEMENT DE SURFACE, AIRBUS FR SAINT MARTIN / TRAITEMENT DE SURFACE, (avant) SNCA /DLI	
2 Chemin VERDON TOULOUSE		--
SSP3944929 Indéterminé	commune de Toulouse / station de transit de déchets banals et encombrants	
None Chemin Payssat TOULOUSE		--
SSP3945135 Indéterminé	ETUDES CONSTRUCTIONS ET ENTREPRISES (SA) / atelier de menuiserie et serrurerie, dépôt de liquides inflammables	
None rue Manutention de la TOULOUSE		--
SSP3945042 Indéterminé	Société Nationale de Construction Aéronautique du Midi / fonderie de métaux et alliages	
2 rue POSTE DE LA TOULOUSE		--
SSP3942003 Indéterminé	ADROGER Barsolonie / HORLOGER	
None avenue Grand Ramier du TOULOUSE		--
SSP3944983 Indéterminé	ville de Toulouse / déchetterie, incinération des ordures ménagères	

VL

None avenue JEAN BAYLET TOULOUSE		--
SSP3941049 Indéterminé	COMIAG (CIE MERIDIONALE D'IMPRIMERIE ET D'ARTS GRAPHIQUES) / IMPRIMERIE	
None rue Michel Ange TOULOUSE		--
SSP3944330 Indéterminé	SIRUR (STE) / atelier de serrurerie mécanique	
None rue Nicolas Louis Vauquelin TOULOUSE		--
SSP3944340 Indéterminé	Régie Nationale des Usines Renault / vente et réparation de véhicules automobiles	
7 boulevard PIERRE SEMARD TOULOUSE		--
SSP3941967 Indéterminé	DE BARBOT Aymard, REDON Raymond / FABRICATION D'ENGRAIS, PRODUITS CHIMIQUES ET INSECTICIDES SICA	
47 Chemin LAPUJADE DE TOULOUSE		--
SSP3939575 En arrêt	ROUJEAN LOUIS (ETS) / ATELIER DE FABRICATION DE CARTOUCHES, VIALARS Raoul / USINE DE PURIFICATION DU SULFATE DE BARYTE PAR L'ACIDE CHLORHYDRIQUE	
27 Allée Grand Selve du TOULOUSE		--
SSP3944631 Indéterminé	SEMEX (SA) / dépôt de liquides inflammables	
None rue Londres de TOULOUSE		--
SSP3945029 Indéterminé	GILLARD Henri / dépôt d'acétylène, atelier de travail mécanique des métaux et alliages, application de peintures	
None boulevard PONTS JUMEAUX DE, SUISSE TOULOUSE		--
SSP3939603 Indéterminé	ETS BERGES-CLAUDEL, RAFFINERIES DE PETROLE DU NORD / DEPOT DE FERRAILLES ET METAUX, DLI, ESSENCES ET HUILES	
None route BAYONNE DE TOULOUSE		--
SSP3944938 Indéterminé	Société Toulousaine de Traitement de Surfaces / application de peinture	

LISTE DES SITES BASOL (À MOINS DE 500 MÈTRES)

BASE DE DONNÉES DE POLLUTION DES SOL

		335 mètres
SSP000278901 NXP SEMICONDUCTORS FRANCE SAS ex FREESCALE SEMI CONDUCTEURS FRANCE SAS	<i>Le site, d'une superficie de 21 ha, initialement exploité par la société Motorola, puis la société Freescale semiconducteurs France SAS, puis NXP semiconductors est implanté avenue du Général Eisenhower à Toulouse depuis 1967. L'activité était dédiée à la production, au développement et à l'engineering de systèmes de semi-conducteurs servant des applications et des marchés stratégiques dans les domaines de l'électronique automobile et grand public, de la téléphonie et des communications. L'établissement a cessé ses activités de production industrielle sur le site de Toulouse à l'été 2012. Seules des activités de recherche & développement sont conservées sur le site. L'établissement est dorénavant classé sous le régime de la déclaration avec contrôle périodique.</i>	

LISTE DES SITES ICPE (À MOINS DE 500 MÈTRES)

INSTALLATIONS CLASSÉES POUR LA PROTECTION DE L'ENVIRONNEMENT

Aucun site ICPE a moins de 500 mètres	
---------------------------------------	--

VL



Préfecture : Haute-Garonne
Commune : TOULOUSE

Déclaration de sinistres indemnisés

en application du IV de l'article L 125-5 du Code l'environnement

Adresse de l'immeuble

63 Chemin du Loup 31100 Toulouse / Parcelles: AK39 -
AK29
31100 TOULOUSE

Sinistres indemnisés dans le cadre d'une reconnaissance de l'état de catastrophe

Cochez les cases **OUI** ou **NON**

Arrêtés de reconnaissance de l'état de catastrophes au profit de la commune

si, à votre connaissance, l'immeuble a fait l'objet d'une indemnisation suite à des dommages consécutifs à chacun des événements

Catastrophe naturelle	Début	Fin	Arrêté	Jo du	Indemnisation	
Mouvements de terrain différentiels consécutifs à la sécheresse et à la réhydratation des sols	31/12/2020	30/12/2021	25/07/2022	04/08/2022	<input type="checkbox"/> OUI	<input type="checkbox"/> NON
Sécheresse	30/06/2022	30/12/2022	22/07/2023	25/09/2023	<input type="checkbox"/> OUI	<input type="checkbox"/> NON
Inondations et/ou Coulées de Boue	04/02/2003	05/02/2003	26/06/2003	27/06/2003	<input type="checkbox"/> OUI	<input type="checkbox"/> NON
Inondations et/ou Coulées de Boue	25/09/1991	25/09/1991	20/10/1992	05/11/1992	<input type="checkbox"/> OUI	<input type="checkbox"/> NON
Sécheresse	25/09/1991	25/09/1991	20/10/1992	05/11/1992	<input type="checkbox"/> OUI	<input type="checkbox"/> NON
Sécheresse	01/01/1992	30/09/1993	03/05/1995	07/05/1995	<input type="checkbox"/> OUI	<input type="checkbox"/> NON
Inondations et/ou Coulées de Boue	07/08/1989	07/08/1989	05/12/1989	13/12/1989	<input type="checkbox"/> OUI	<input type="checkbox"/> NON
Sécheresse	01/04/1999	31/12/1999	27/12/2000	29/12/2000	<input type="checkbox"/> OUI	<input type="checkbox"/> NON
Inondations et/ou Coulées de Boue	24/01/2014	26/01/2014	02/10/2014	04/10/2014	<input type="checkbox"/> OUI	<input type="checkbox"/> NON
Inondations et/ou Coulées de Boue	13/08/1990	13/08/1990	28/03/1991	17/04/1991	<input type="checkbox"/> OUI	<input type="checkbox"/> NON
Sécheresse	01/01/2016	31/12/2016	24/10/2017	01/11/2017	<input type="checkbox"/> OUI	<input type="checkbox"/> NON
Glissement de Terrain	15/04/1993	15/04/1993	26/10/1993	03/12/1993	<input type="checkbox"/> OUI	<input type="checkbox"/> NON
Sécheresse	01/05/1989	30/09/1993	15/11/1994	24/11/1994	<input type="checkbox"/> OUI	<input type="checkbox"/> NON
Inondations et/ou Coulées de Boue	10/06/2023	10/06/2023	17/09/2023	19/10/2023	<input type="checkbox"/> OUI	<input type="checkbox"/> NON
Sécheresse	01/01/2015	30/09/2015	16/09/2016	21/10/2016	<input type="checkbox"/> OUI	<input type="checkbox"/> NON
Sécheresse	01/07/2011	30/09/2011	11/07/2012	17/07/2012	<input type="checkbox"/> OUI	<input type="checkbox"/> NON
Sécheresse	01/07/2020	30/09/2020	27/07/2021	31/08/2021	<input type="checkbox"/> OUI	<input type="checkbox"/> NON
Sécheresse	01/01/2012	31/12/2012	29/07/2013	02/08/2013	<input type="checkbox"/> OUI	<input type="checkbox"/> NON
Glissement de Terrain	10/06/1992	11/06/1992	23/06/1993	08/07/1993	<input type="checkbox"/> OUI	<input type="checkbox"/> NON
Inondations et/ou Coulées de Boue	31/08/2015	31/08/2015	23/12/2015	22/01/2016	<input type="checkbox"/> OUI	<input type="checkbox"/> NON
Sécheresse	01/01/1998	30/09/2000	15/11/2001	01/12/2001	<input type="checkbox"/> OUI	<input type="checkbox"/> NON
Sécheresse	01/01/2017	31/12/2017	10/07/2018	27/07/2018	<input type="checkbox"/> OUI	<input type="checkbox"/> NON
Inondations et/ou Coulées de Boue	13/07/1995	13/07/1995	24/10/1995	31/10/1995	<input type="checkbox"/> OUI	<input type="checkbox"/> NON
Inondations et/ou Coulées de Boue	16/06/2003	16/06/2003	03/10/2003	19/10/2003	<input type="checkbox"/> OUI	<input type="checkbox"/> NON
Sécheresse	01/07/2003	30/09/2003	11/01/2005	01/02/2005	<input type="checkbox"/> OUI	<input type="checkbox"/> NON
Sécheresse	01/10/1993	31/12/1997	26/05/1998	11/06/1998	<input type="checkbox"/> OUI	<input type="checkbox"/> NON
Inondations et/ou Coulées de Boue	15/05/2008	15/05/2008	26/06/2008	05/07/2008	<input type="checkbox"/> OUI	<input type="checkbox"/> NON
Inondations et/ou Coulées de Boue	10/06/2000	10/06/2000	21/07/2000	01/08/2000	<input type="checkbox"/> OUI	<input type="checkbox"/> NON
Inondations et/ou Coulées de Boue	16/08/1983	19/08/1983	15/11/1983	18/11/1983	<input type="checkbox"/> OUI	<input type="checkbox"/> NON
Mouvement de Terrain	16/08/1983	19/08/1983	15/11/1983	18/11/1983	<input type="checkbox"/> OUI	<input type="checkbox"/> NON
Sécheresse	01/01/2002	30/09/2002	08/07/2003	26/07/2003	<input type="checkbox"/> OUI	<input type="checkbox"/> NON
Inondations et/ou Coulées de Boue	07/05/2018	08/05/2018	17/09/2018	20/10/2018	<input type="checkbox"/> OUI	<input type="checkbox"/> NON
Glissement de Terrain	01/04/1993	28/02/1994	27/05/1994	10/06/1994	<input type="checkbox"/> OUI	<input type="checkbox"/> NON
Sécheresse	01/04/1993	28/02/1994	27/05/1994	10/06/1994	<input type="checkbox"/> OUI	<input type="checkbox"/> NON
Tempête	06/11/1982	10/11/1982	30/11/1982	02/12/1982	<input type="checkbox"/> OUI	<input type="checkbox"/> NON

Catastrophe naturelle	Début	Fin	Arrêté	Jo du	Indemnisation	
Inondations et/ou Coulées de Boue	06/11/1982	10/11/1982	30/11/1982	02/12/1982	<input type="checkbox"/> OUI	<input type="checkbox"/> NON
Inondations et/ou Coulées de Boue	22/07/2015	22/07/2015	18/11/2015	19/11/2015	<input type="checkbox"/> OUI	<input type="checkbox"/> NON
Inondations et/ou Coulées de Boue	25/12/1999	29/12/1999	29/12/1999	30/12/1999	<input type="checkbox"/> OUI	<input type="checkbox"/> NON
Mouvement de Terrain	25/12/1999	29/12/1999	29/12/1999	30/12/1999	<input type="checkbox"/> OUI	<input type="checkbox"/> NON
Sécheresse	01/04/2019	30/06/2019	28/07/2020	03/09/2020	<input type="checkbox"/> OUI	<input type="checkbox"/> NON
Inondations et/ou Coulées de Boue	09/01/2022	12/01/2022	24/01/2022	12/02/2022	<input type="checkbox"/> OUI	<input type="checkbox"/> NON
Inondations et/ou Coulées de Boue	24/01/2009	27/01/2009	28/01/2009	29/01/2009	<input type="checkbox"/> OUI	<input type="checkbox"/> NON
Sécheresse	01/06/1989	31/12/1990	12/08/1991	30/08/1991	<input type="checkbox"/> OUI	<input type="checkbox"/> NON
Sécheresse	01/01/2006	31/03/2006	18/04/2008	23/04/2008	<input type="checkbox"/> OUI	<input type="checkbox"/> NON

Etabli le :

Nom et visa du vendeur ou du bailleur

Visa de l'acquéreur ou du locataire

Cachet / Signature en cas de prestataire ou mandataire

Pour en savoir plus, chacun peut consulter en préfecture ou en mairie, le dossier départemental sur les risques majeurs, le document d'information communal sur les risques majeurs et, sur internet, le site portail dédié à la prévention des risques majeurs : **www.georisques.gouv.fr**

UC