

Coutures des membrures – Coutures des surfaces de reprise

1. Liaison hourdis nervure

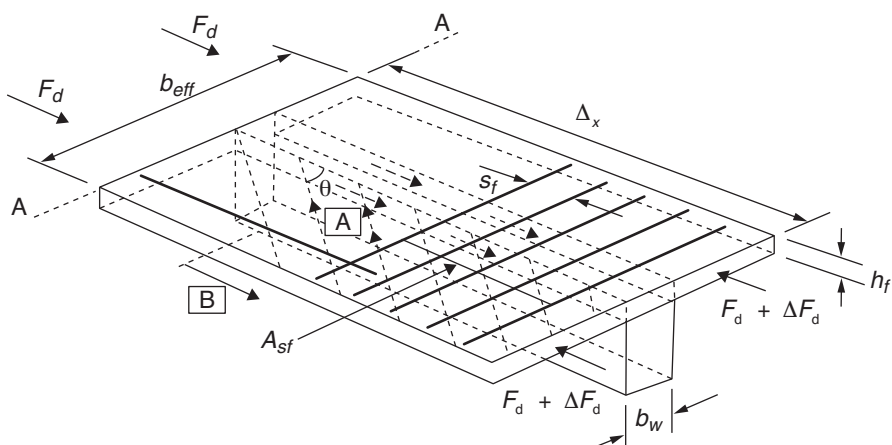
1.1 Principes

1.1.1 Cas du bâtiment

La justification de la résistance au cisaillement d'une membrure de poutre est menée à partir de l'effort de glissement v_{Ed} évalué à partir de l'effort de compression longitudinal ΔF_d à transférer :

$$g_{Ed} = \frac{\Delta F_d}{\Delta x}$$

Fig. 1 : liaison table-nervure (EC 2, fig. 6.7)



A - bielles de compression

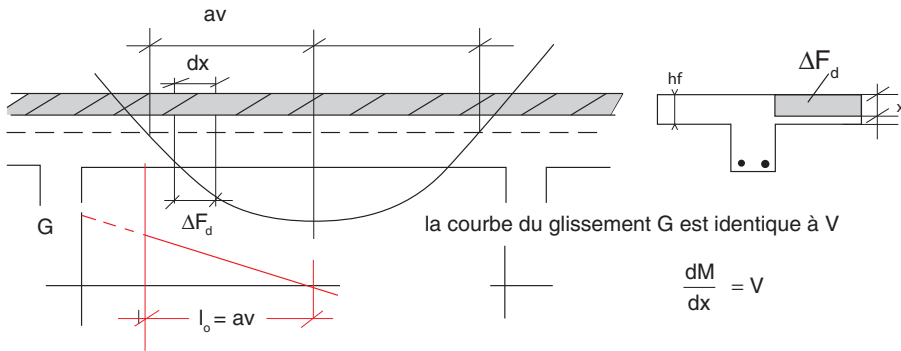
B - barre longitudinale ancrée au-delà du point obtenu par construction avec θ_f

soit un cisaillement au niveau de la table d'épaisseur h_f égal à :

$$V_{Ed} = \frac{G_{Ed}}{h_f} = \frac{\Delta F_d}{h_f \cdot \Delta x} \tag{6.20}$$

Attention, l'EN 1992-1 retient h_f et non la hauteur comprimée, d'où un cisaillement plus faible.

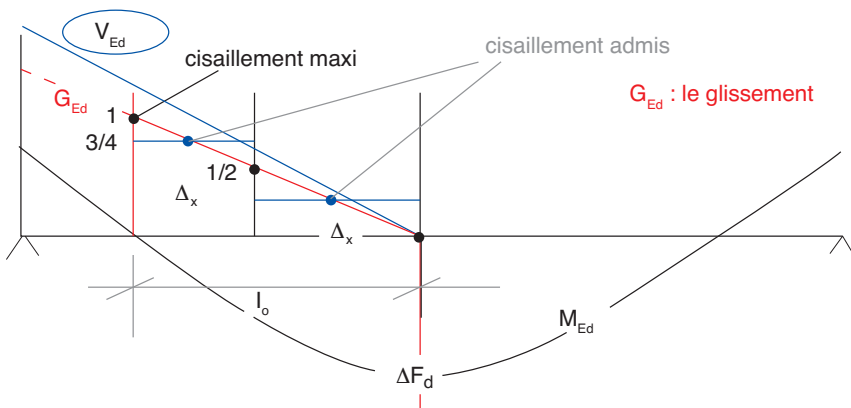
Fig. 2 : diagramme du moment



ΔF_d représente la variation de l'effort normal sur Δx , et l'eurocode 2 retient comme valeur maximale pour Δx la demi-distance entre la section du moment maximum et la section du moment minimum. Dans le cas de charges ponctuelles, Δx représente la distance entre charges.

Pour des charges uniformes, comme l'eurocode 2 autorise de retenir $\Delta x = l_0/2$, il ne retient pas le glissement maximum, mais les trois quarts de ce cisaillement maximum.

Fig. 3 : répartition du cisaillement



L'eurocode 2 impose de vérifier :

1/ La non-rupture des armatures de couture

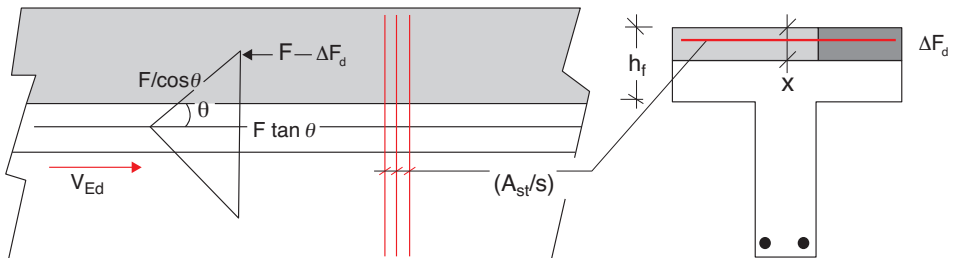
$$(A_{st}/s)f_{yd} > v_{Ed} \cdot h_f / \cot\theta \quad (6.21)$$

2/ Le non-écrasement des bielles de compression

$$v_{Ed} \leq v f_{cd} \cdot \sin\theta \cos\theta \quad (6.22)$$

avec $v = 0,6 \left[1 - \frac{1}{250} \right]$

Fig. 4 : transfert du cisaillement



1.1.2 Cas des Ponts

Attention l'eurocode 2, partie 2 Ponts, impose pour la vérification de l'écrasement du béton en compression, $v_{Ed} \leq v f_{cd} \cdot \sin\theta \cos\theta$, de réduire dans

la formule, $v_{Ed} = \frac{\Delta F_d}{h_f \cdot \Delta x}$, la valeur de h_f à la profondeur de la zone comprimée de la table en flexion.

1.1.3 Dérogation au calcul des coutures des tables

Si le cisaillement au niveau de la dalle est inférieur ou égal à $0,4f_{ctd}$, pas de renforcement d'acier à prévoir en plus des aciers de flexion de la dalle.

La France trouve cette valeur trop basse, elle relève le $0,4 f_{ctd}$ à f_{ctd} pour retrouver le $0,05 f_{c28}$ du BAEL ($0,4 f_{ctd} = 0,48 \text{ MPa}$ à comparer à $f_{ctd} = 1,2 \text{ MPa}$ pour un C25/30).

Dans son Annexe nationale, la France propose donc $k \cdot f_{ctd}$:

$k = 0,50$ en cas de surface verticale de reprise de bétonnage rugueuse ;

$k = 1,00$ lorsqu'il n'y a pas de surface verticale de reprise de bétonnage.