

# Exercices d'entraînement

Les exercices qui suivent ont été sélectionnés sur des critères pédagogiques. Avant d'ambitionner des réalisations complexes ou originales, le tourneur doit se sentir à l'aise avec l'outillage et les techniques de base. Ces exercices ont donc pour but d'apprendre à contrôler les outils, à observer leurs réactions et celles du bois, à acquérir une méthode, à travailler avec précision. L'important n'est pas d'aller vite, mais d'approcher le plus possible de la perfection.

## Verre à pied

Cette pièce, agréable à réaliser, est un travail qui ne nécessite pas de dessin préalable. Une simple esquisse suffit. Elle allie un profilage en bois de fil et un creusage en bois de bout. Les verres sont en général tournés dans de jolis bois, de façon que forme et veinage soient mutuellement mis en valeur. Toutefois, exercez-vous d'abord sur des bois bon marché, mais appropriés au tournage, tels que le hêtre, le platane, le sycomore, ou des fruitiers qui sont mi-durs et à grain fin.

*Quelques exemples de formes (zingana et noyer).*



- 1 Prélevez l'ébauche dans un rondin ou dans un carretet puis choisissez un mandrin-gobelet. C'est le mandrin qui convient le mieux pour ce type de travail, surtout si le verre doit être assez haut.
- 2 Prenez d'abord l'ébauche entre pointes, mettez-la au rond, puis calibrez-la en léger cône, côté contre-pointe, pour éviter de travailler dans le voisinage des griffes du mandrin d'entraînement (voir *Les mandrins de base*, page 99). Présentez le mandrin sur le calibre et rectifiez éventuellement la pente du cône.

### Évidage

- 3 Ébauche enfoncée dans le gobelet, installez celui-ci sur le nez du tour. À environ 1 200 tr/min, amenez la pièce à son diamètre maximal définitif. L'usinage commence par l'évidage, le profilage constituant la deuxième phase du tournage. En procédant à l'inverse, la réduction du diamètre au niveau du pied provoquerait une vibration parasite lors du creusage. Pour l'évidage en bois de bout, l'outil le mieux adapté est l'anneau.
- 4 Dressez d'abord la surface à creuser du centre vers l'extérieur à 9 heures, puis creusez une cuvette au centre. En passes successives, élargissez et creusez la cavité. Au fur et à mesure de la progression, faites des passes parallèles au profil à obtenir. L'outil est présenté verticalement, mais vous pouvez le rouler légèrement sur l'éventail pour trouver l'angle de glisse optimal. En même temps, talonnez plus ou moins pour régler l'angle d'attaque et la prise de copeau. Faites des passes lentes en observant et en analysant tout ce qui se passe lorsque vous modifiez la position de l'outil : un léger changement de l'angle d'attaque ou de l'angle de glisse peut provoquer ou neutraliser une vibration, étant entendu que la qualité de l'affûtage est primordiale.

Vous pouvez aussi travailler en *uppercut*. Avec la gouge, partez du fond de la cavité en talonnant sur sa surface et remontez à la verticale entre onze heures et une heure en baissant progressivement le manche. Le banc gêne parfois cette opération.

Poncez l'intérieur de la cavité, tour en rotation, avec une bande d'abrasif pliée sur l'index, sans trop appuyer, et à la même vitesse que pendant l'usinage. La dernière passe, au grain 320, se fait tour à l'arrêt en mouvements circulaires sur toute la surface pour effacer les moindres rayures concentriques.

**À défaut d'anneau, vous pouvez utiliser une gouge à creuser ou une gouge à profiler. Progressant de l'ouverture vers le fond, elle travaille à contre-fil, mais donne quand même un excellent résultat. L'outil travaille à hauteur de l'axe. Pour amorcer la coupe au niveau du plan d'ouverture, présentez la gouge parfaitement sur le chant afin d'éviter une diagonale qui la rejeterait latéralement.**



*Péroba jaune du Brésil.  
La fine paroi nécessite de creuser et de profiler secteur après secteur.*

## Profilage

- 5 Reportez la mesure de profondeur de la cavité sur l'extérieur du cylindre et exécutez le profilage de la vasque avec une gouge à profiler ou, éventuellement, avec une gouge à creuser meulée sur ses chants et possédant un angle de biseau relativement fermé.
- 6 Commencez à ébaucher le profil (tulipe, verre à cognac ou autre) en passes parallèles, dans le sens du fil. Si l'ouverture doit être très fine, faites les dernières passes à l'extrémité de la vasque en direction de la périphérie. Même si vous êtes à contre-fil, vous évitez ainsi de briser le bord extrême de la vasque lors de l'attaque. Vous pouvez le faire en soutenant l'intérieur de la paroi avec l'index gauche. La main droite manœuvre la gouge en ciseau : l'outil ne talonne pas, le bord droit du biseau racle en dégageant un copeau très fin. Le pouce gauche cale et aide la progression de l'outil.

Profilage de l'extrémité, gouge tirée.



- 7 Le reste de la vasque est usiné normalement en passes parallèles à la forme définitive en allant du plus grand diamètre vers le plus petit afin de coucher le fil du bois.

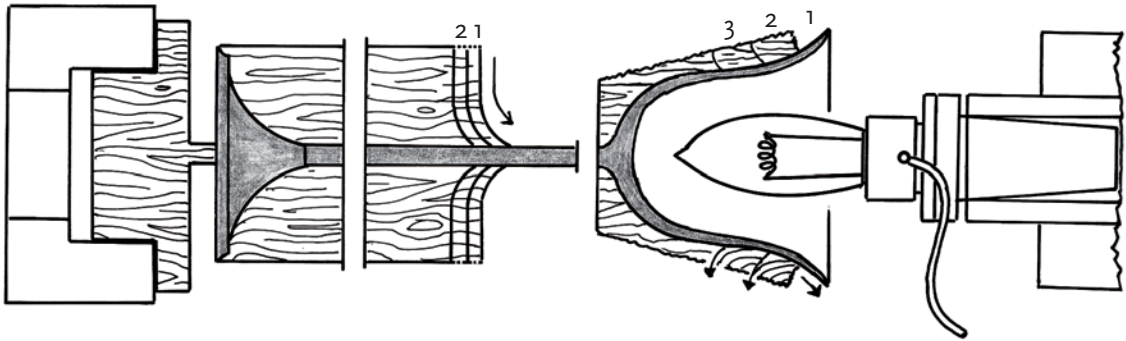
**Pour obtenir une vasque à paroi très fine**, voire translucide, il est nécessaire de travailler avec le concours d'une lampe (croquis page suivante) : une ampoule *flamme* montée sur un rondin, enfilée sur l'arbre de la contre-pointe, éclaire l'intérieur de la vasque. La couleur du bois et le bruit vont vous permettre de contrôler votre travail. En effet d'abord rouge orangé, la paroi vire au jaune foncé, puis au jaune pâle quand on atteint l'extrême limite de finesse. Parallèlement, le son devient strident.

Faites des passes lentes, subtilement dosées, avec un outil parfaitement affûté. Étant donné la fragilité de la paroi après le dégrossissage, il faut la travailler secteur par secteur en direction du pied. Vous ne pourrez pas revenir sur un secteur si vous avez déjà tourné les suivants : l'élasticité du bois ferait rebondir l'outil lui enlevant toute sa précision. La pièce éclaterait.

---

**Il est important de porter un casque antibruit.**

**Il arrive parfois que la pièce éclate c'est pourquoi il est recommandé de se munir de lunettes de protection.**



- 8 Lorsque la vasque est terminée et poncée, **appliquez la finition** avant de profiler le pied. En effet, si le pied est un peu long et fin, la vasque risque, sous l'effet de la force centrifuge, de tourner hors axe.
- 9 **Donnez au pied son diamètre définitif**, secteur après secteur, avec la gouge à profiler. S'il est nécessaire de revenir sur la partie du pied déjà tournée, vous pouvez le faire au bédane travaillant en plane, biseau vers le haut, tangentant le bois dans le secteur 4 du cylindre. De l'autre main, soutenez le bois à l'opposé de l'outil.

*Processus d'exécution du profilage extérieur.*

- 10 Dès que le pied s'allonge et s'affine, il devient flexible. Le poids de la vasque l'entraîne en rotation excentrée : il peut casser. Afin d'éviter ce risque, bourrez l'intérieur du verre avec de la mèche de coton et amenez la poupée mobile près de l'ouverture. Enfoncez la contre-pointe dans la mèche de coton sans toutefois toucher le fond de la cavité. La mèche fait office de matelas entre la paroi du verre et la contre-pointe. Elle limite l'amplitude de l'excentricité en laissant cependant une certaine souplesse comme la lunette à fil d'un trembleur. Vous pouvez poursuivre le tournage du pied en toute sécurité.

- 11 **À la fin du travail**, coupez le verre sur le tour au tronquoir, au bédane ou à la gouge. N'oubliez pas de donner du *maigre*, c'est-à-dire de dégager une surface légèrement concave pour garantir un appui périphérique à la

*Verre du canadien Martel creusé au crochet. La paroi mesure moins de 1 mm d'épaisseur.*



pièce. La gouge convient très bien pour garantir un état de surface parfait. Si le verre est fragile, il vaut mieux vous arrêter avant de sectionner et couper ce qui reste (5 à 8 mm) à la scie, tour arrêté.

- 12 Rectifiez le centre de la section au ciseau de menuisier, puis ponchez la surface à la main ou au tampon rotatif.

## Bonbonnière

Appartenant à la famille des boîtes, objet des plus courants dans la création tournée, cette bonbonnière offre l'occasion de s'exercer à mettre en adéquation conception et réalisation d'une forme. L'harmonie d'une courbe n'a rien d'évident et si beaucoup de tourneurs travaillent à l'œil, tous ne réussissent pas à



Plan de travail  
de la bonbonnière  
à l'échelle.

