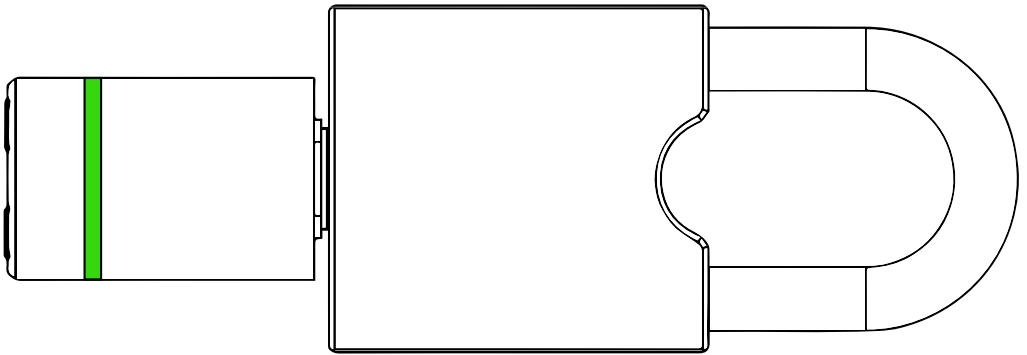




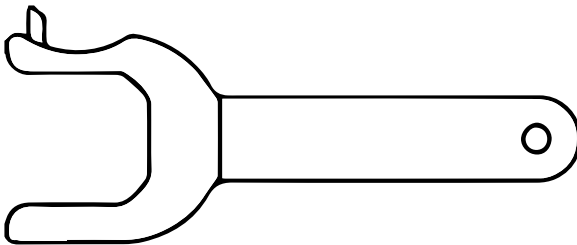
notice de montage

contenu

1 cadenas



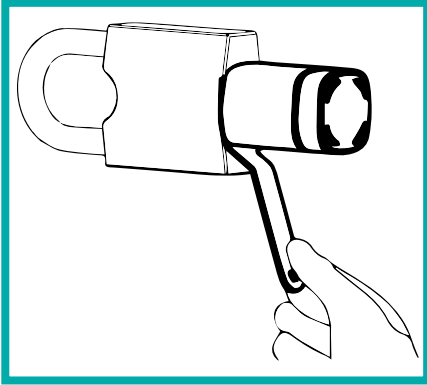
1 clé anglaise



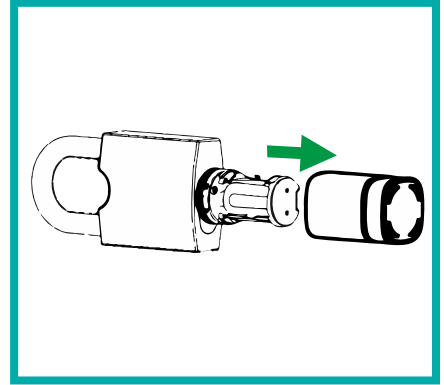
1 carte de construction



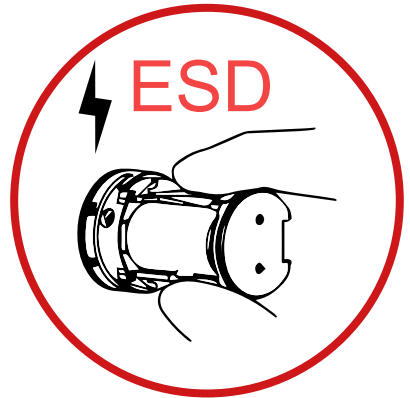
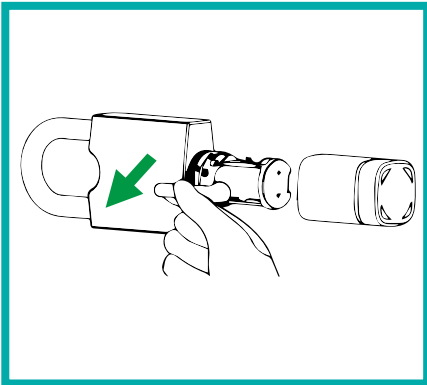
1 Desserrer la bague de verrouillage



2 Retirer le capot du bouton électronique

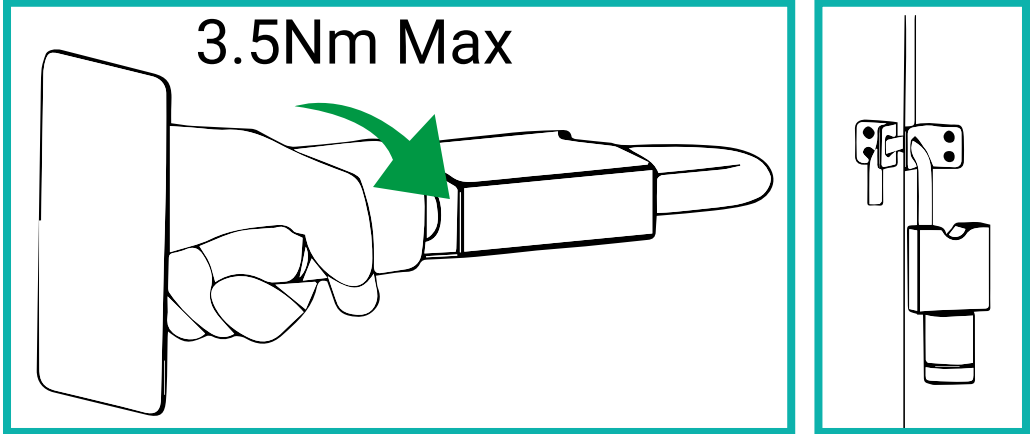


3 Enlever la protection de la batterie

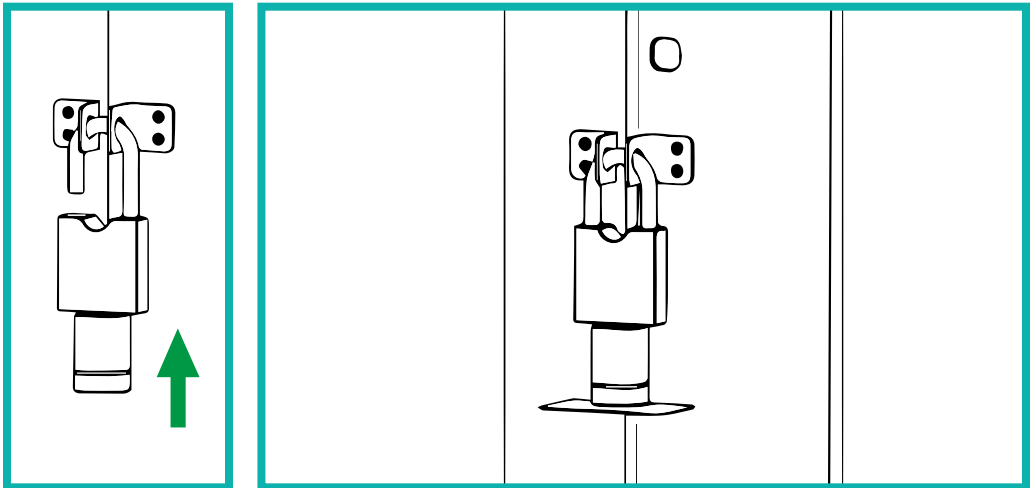


installation

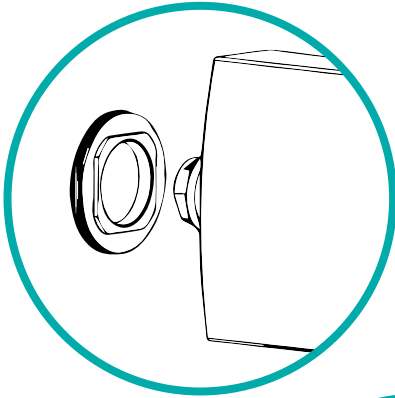
- 1 Utiliser la carte de construction pour déverrouiller le cadenas, puis l'accrocher à la porte



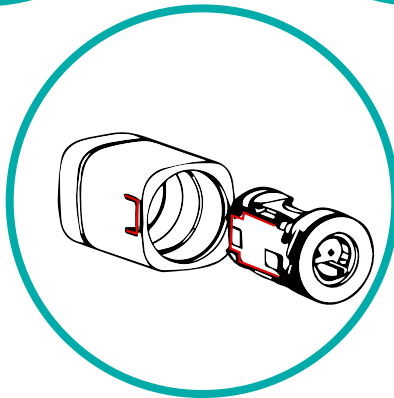
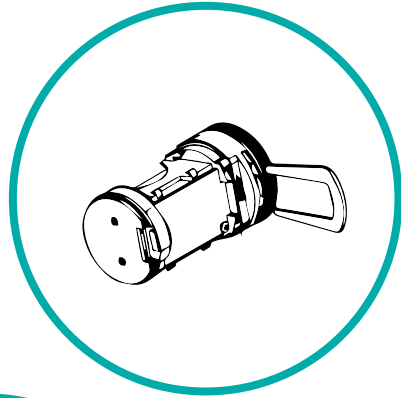
- 2 Fermer le cadenas, puis utiliser la carte de construction pour le verrouiller



Anneau de verrouillage
dos au cadenas



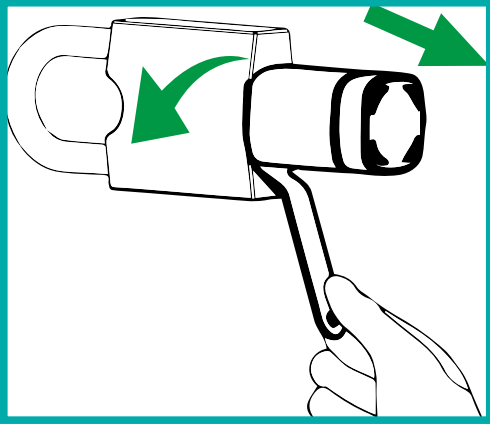
Aligner la flèche et la
grande extrémité du clip
de retenue vers le haut



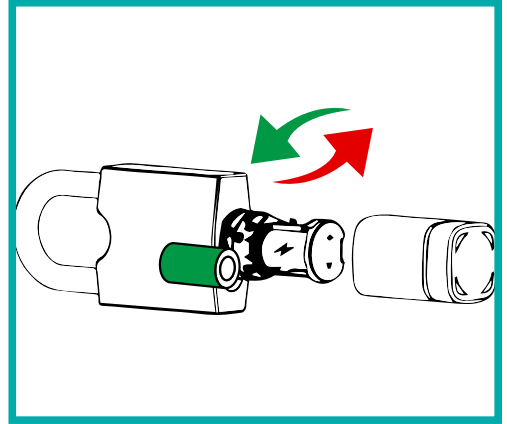
Aligner le bouton avec le capot

changement de pile

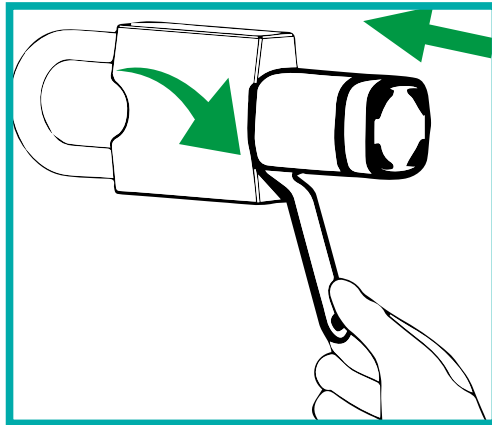
1 Desserrer la bague de verrouillage et retirer le bouton



2 Remplacer la pile vide par une neuve

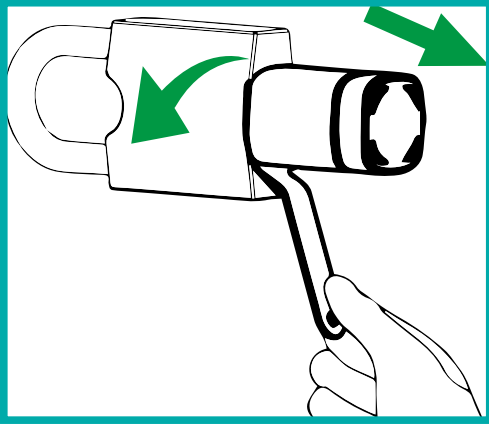


3 Remettre le bouton en place avec la bague de verrouillage

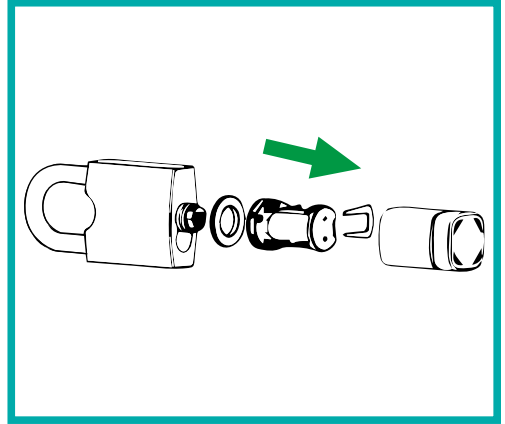


ouverture d'urgence

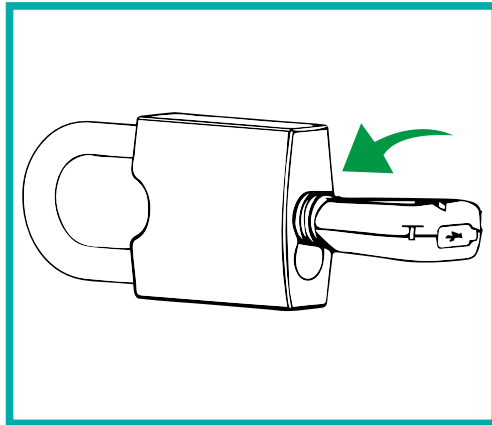
1 Desserrer la bague de verrouillage et retirer le bouton



2 Retirer le clip de retenue et le bouton



3 Ouvrir grâce à une electrokey



www.elocky.com

+33 (0)5.35.54.92.00
contact@elocky.com