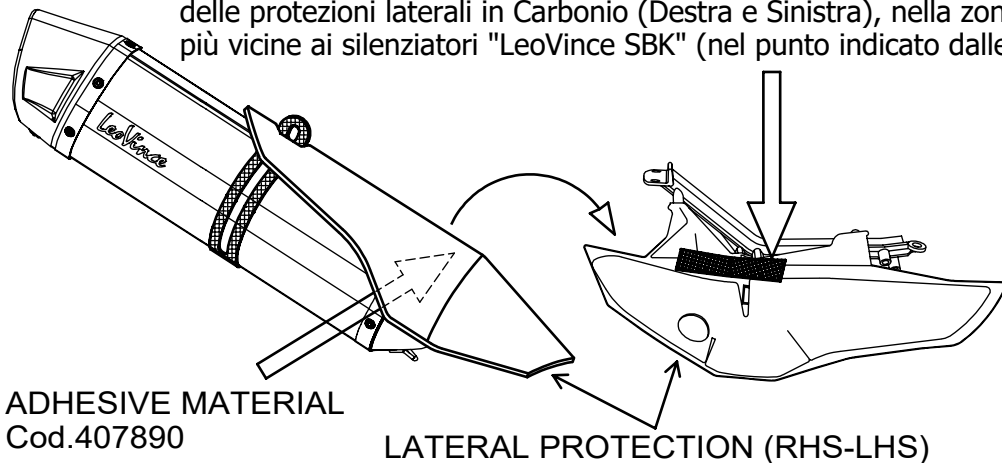
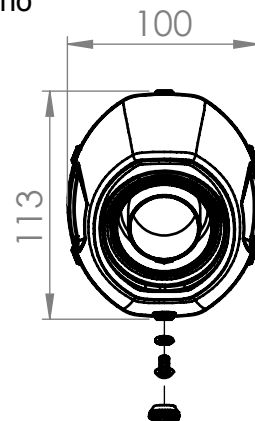


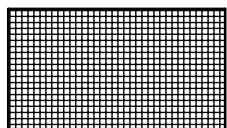
Solo per KTM 990 SUPERMOTO R i.e. , tagliare 2 strisce dal pezzo di tessuto adesivo "fiberglass" fornito in confezione, e applicarle sulla superficie interna delle protezioni laterali in Carbonio (Destra e Sinistra), nella zona in cui sono più vicine ai silenziatori "LeoVince SBK" (nel punto indicato dalle frecce).

VISTA DA "A"



ADHESIVE MATERIAL
Cod.407890

LATERAL PROTECTION (RHS-LHS)



Carbon end cup set
cod.3014008701R

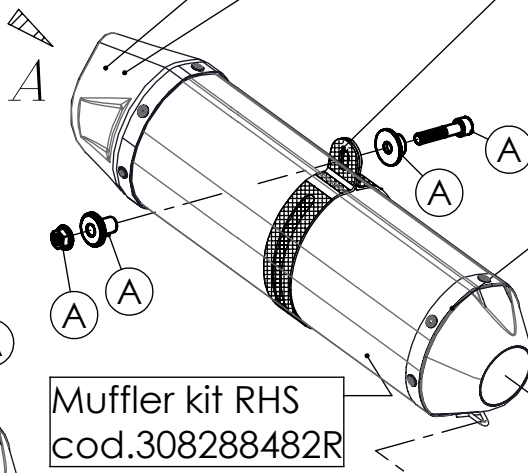
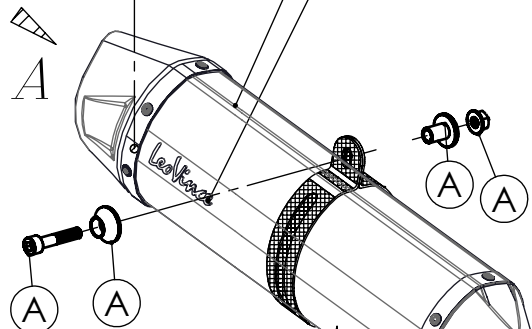
S.s end cup set
cod.308287711R

Carbon clamp FM1
Cod.306958501R

Outer sleeve
replacement kit
cod.408541R

Sticker kit
cod.206721R

SGI e13 0237 9



Belts and rivets kit
Cod.085096014R

Manifold kit LHS
cod.307545204R

Muffler kit RHS
cod.308288482R

Muffler repack kit
cod.414205R

Muffler kit RHS
cod.308288481R

Manifold kit RHS
cod.307545203R

Spring and rubber
replacement kit
Cod.303949001R

Manifold kit 2/1
cod.307536204R

ART. 8585E - SPARE PARTS

KTM SM 950 (SUPERMOTO) ('05/'07)

KTM 990 SUPERMOTO i.e. ('08/'10)

KTM 990 SUPERMOTO R i.e. ('09/'11)

(A) FITTING KIT cod.307545601R