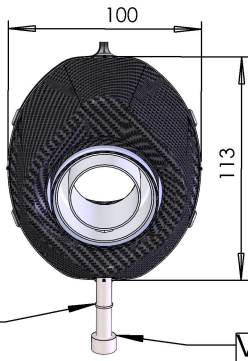


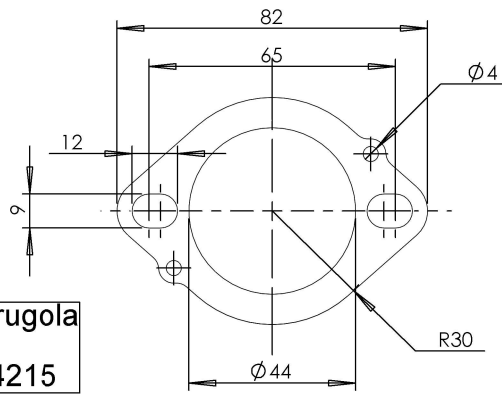
Vista da "A"



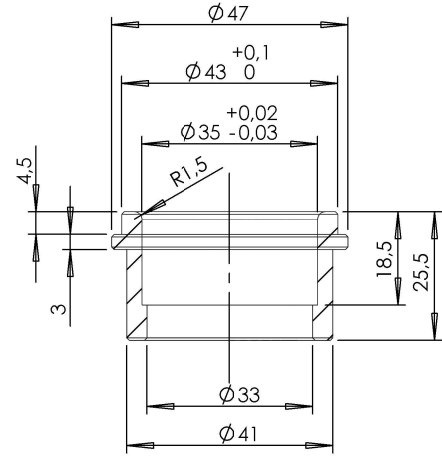
Grower Ø5
Cod. 202286

Tappo in gomma
Cod.204790

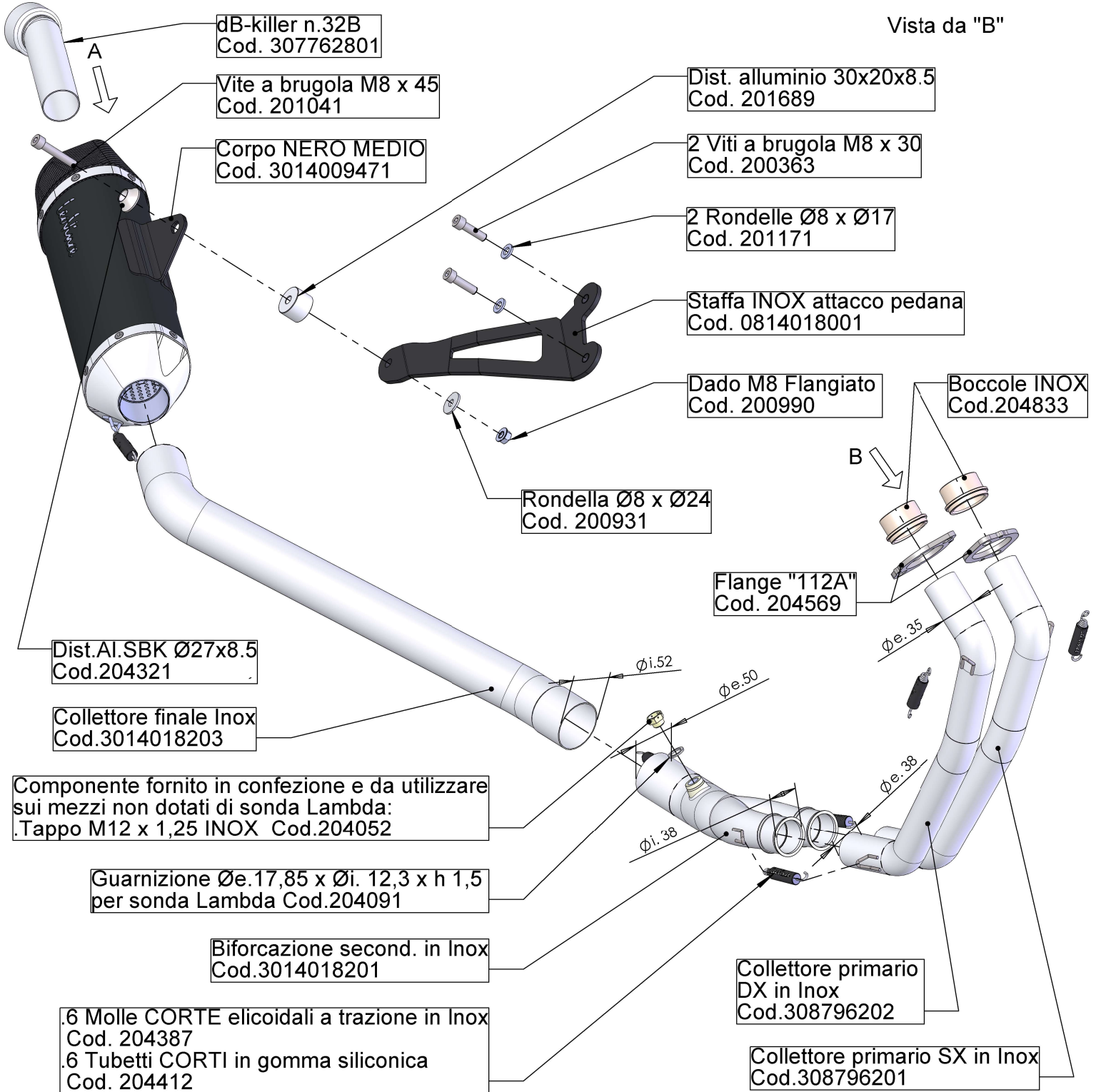
Vite a brugola
M5 x 8
Cod.204215



Flangia 112A



Vista da "B"



dB-killer n.32B
Cod. 307762801

Vite a brugola M8 x 45
Cod. 201041

Corpo NERO MEDIO
Cod. 3014009471

Dist. alluminio 30x20x8.5
Cod. 201689

2 Viti a brugola M8 x 30
Cod. 200363

2 Rondelle Ø8 x Ø17
Cod. 201171

Staffa INOX attacco pedana
Cod. 0814018001

Dado M8 Flangiato
Cod. 200990

Boccole INOX
Cod.204833

Rondella Ø8 x Ø24
Cod. 200931

Flange "112A"
Cod. 204569

Dist.Al.SBK Ø27x8.5
Cod.204321

Collettore finale Inox
Cod.3014018203

Componente fornito in confezione e da utilizzare sui mezzi non dotati di sonda Lambda:
Tappo M12 x 1,25 INOX Cod.204052

Guarnizione Øe.17,85 x Øi. 12,3 x h 1,5 per sonda Lambda Cod.204091

Biforcazione second. in Inox
Cod.3014018201

Collettore primario DX in Inox
Cod.308796202

.6 Molle CORTE elicoidali a trazione in Inox
Cod. 204387
.6 Tubetti CORTI in gomma siliconica
Cod. 204412

Collettore primario SX in Inox
Cod.308796201

ART. 14018

YAMAHA MT 07

FULL SYSTEM 2/1 - NERO - STAINLESS S. - APPROVED