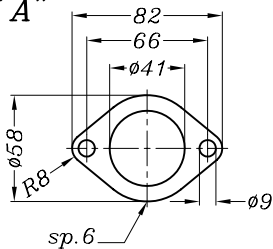


VISTA DA "A"
Flange "23E"



Componenti forniti in confezione e da utilizzare solo sulle motociclette non dotate di sonda Lambda
 .2 Tappi M12x1,25 h.9 (cod.205123)
 .2 Guarnizioni (cod.204091)

4 Rondelle $\phi 8 \times \phi 17$

Vite a brugola M8x16

Dado M8 flangiato

Attacco M12x1,25 sonda Lambda

Boccole saldate cod. 205094

Collettore posteriore n°537 cod.302404202

Attacco M12x1,25 sonda Lambda

Collettore anteriore n°536 cod.302404201

2 Carter CROMATI con saldate
 2 Fascette $\phi 43$ in ACCIAIO
 Cod. 302228501

2 Distanziali in ALLUMINIO $\phi e 20 \phi i 10.5$ h.18

Staffa in FE cod. 082404001

Vite a brugola M8x40

Vite a brugola M10x1,25 h.40

Rondella $\phi 10 \times \phi 20$

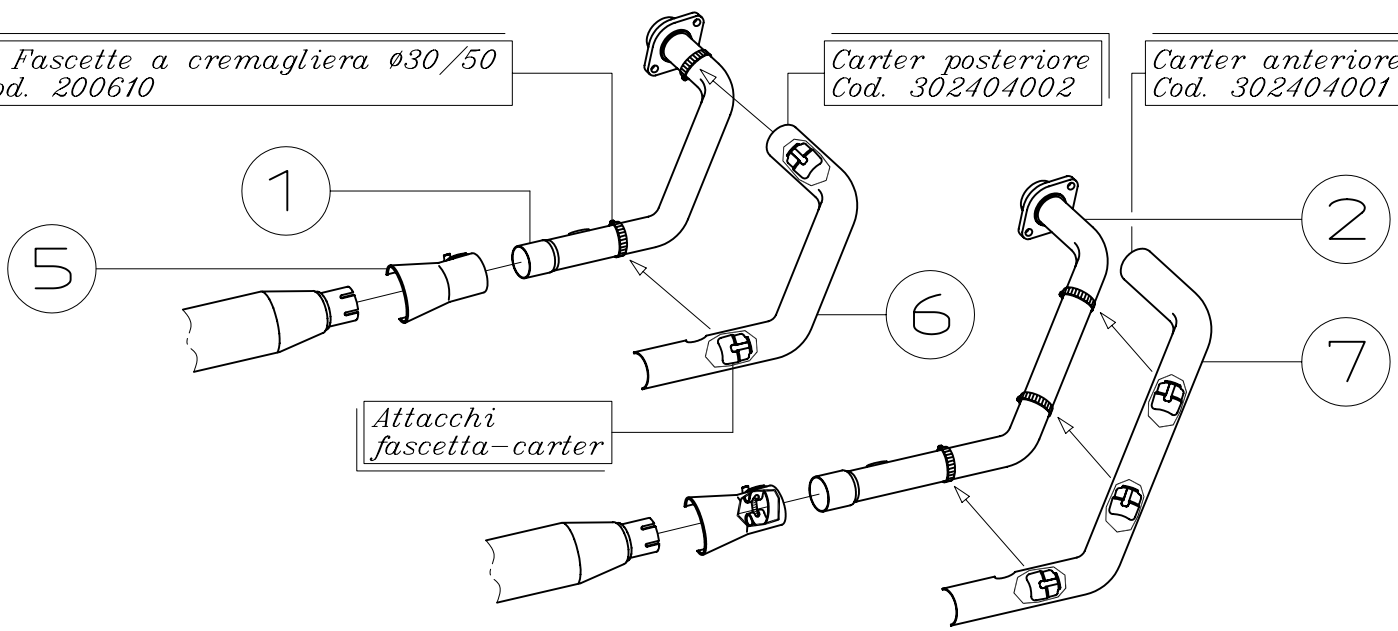
2 Viti T.E. M8x12

SCHEMA DI MONTAGGIO CARTER

5 Fascette a cremagliera $\phi 30/50$
 Cod. 200610

Carter posteriore Cod. 302404002

Carter anteriore Cod. 302404001



Attacchi fascetta-carter

KAWASAKI VN 900 CLASSIC i.e. ('06/'10)
 KAWASAKI VN 900 CUSTOM i.e. ('07/'10)

ART.2404

SilverTail <<K02>> OMOLOGATO