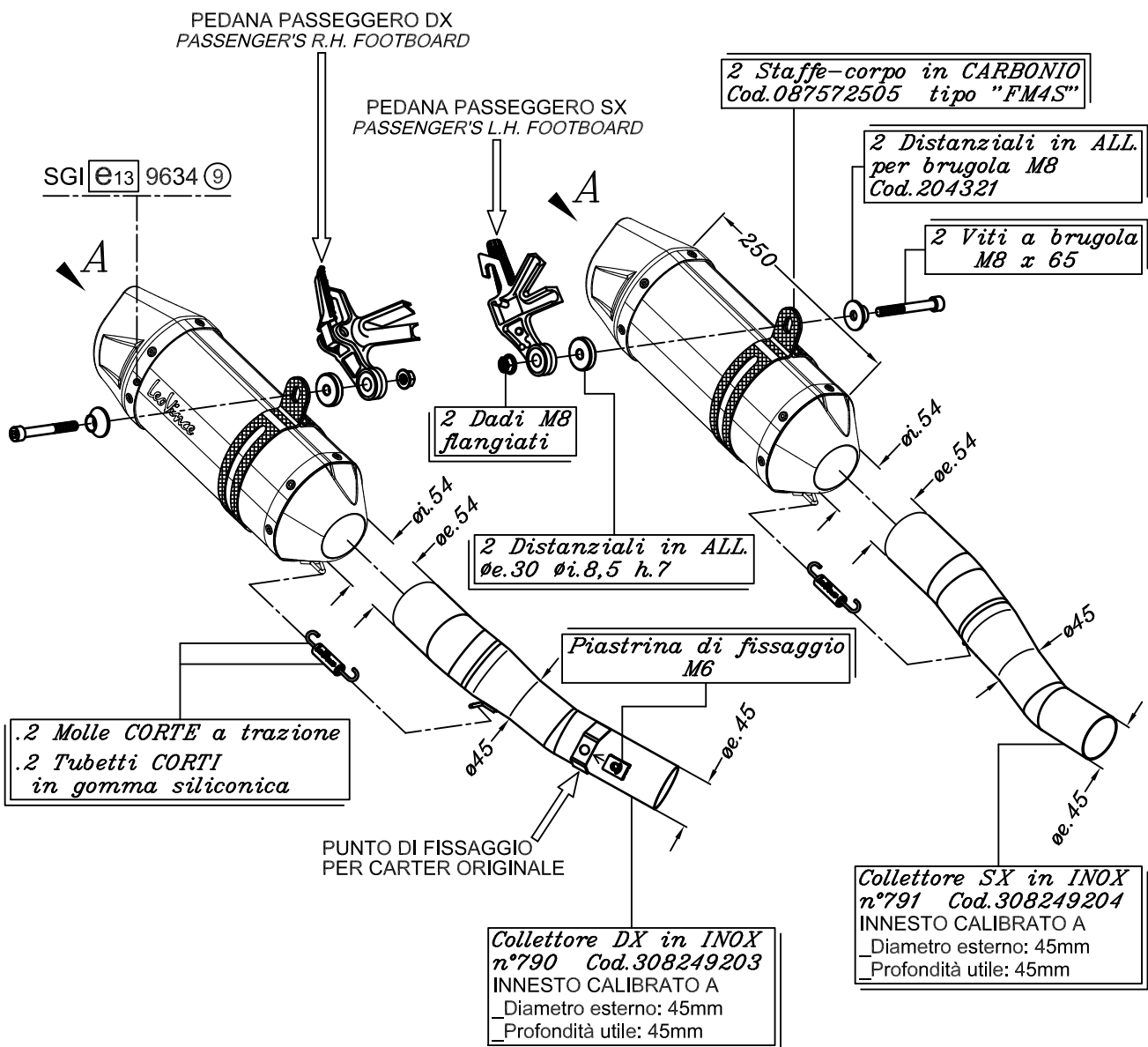


**N.B.:**

Prima di rimuovere lo scarico originale, scollegare i cavi di azionamento della valvola e fissarli in un punto in cui non interferiscano con parti mobili e/o calde della moto.



*KAWASAKI Z 1000 i.e. ('10)*

*Art. 8413E Slip-on SBK "LV ONE EVO" - CARBONIO - Passaggio  
STANDARD OMOLOGATO "EVOLUTION II"*