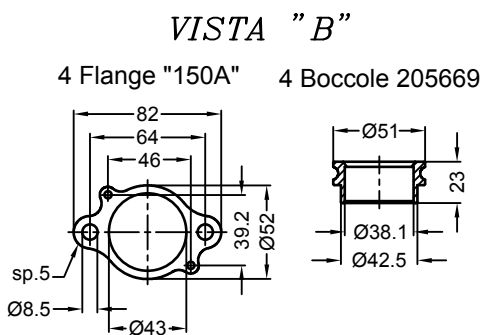


dB-killer n.52  
Cod.308421801

.Vite a brugola M5x6  
.Rondella Grower Ø5



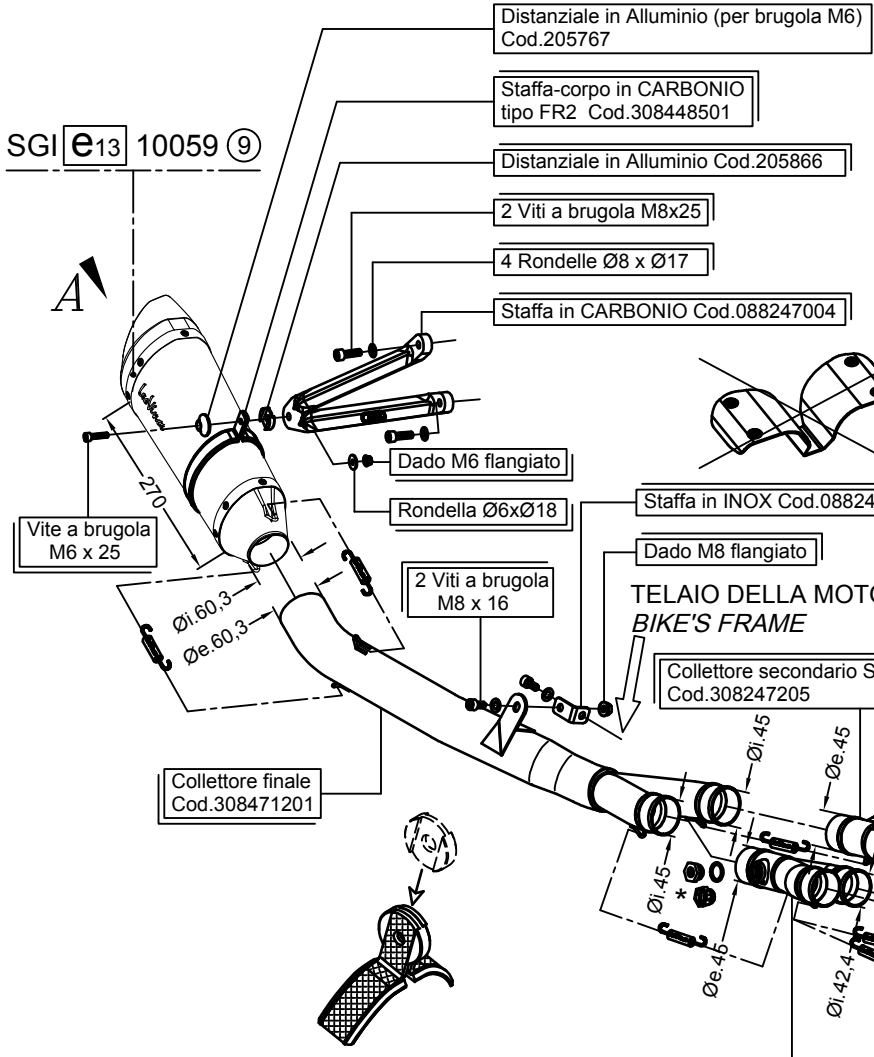
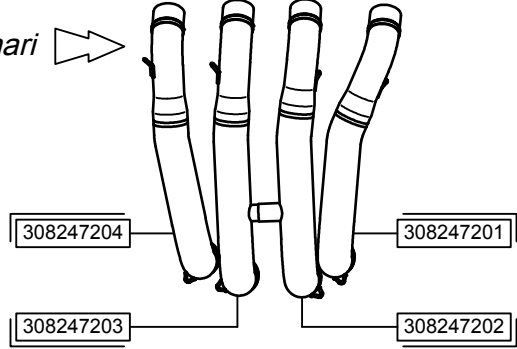
Non usare  
Don't use

VISTA DA "C"



NOTA:  
Tutti i collettori sono in INOX

Collettori primari



CARTER METALLICO ORIGINALE  
- DA RIMUOVERE DEFINITIVAMENTE -  
ORIGINAL METALLIC HEAT-SHIELD  
- TO REMOVE DEFINITELY -

\*  
.2 Riduzioni M18x1.5/M12x1.25 Cod.204158  
.2 Guarnizioni Cod.202185  
Componenti forniti in confezione e da utilizzare sulle motociclette non dotate di sonda Lambda:  
.2 Tappi M18x1,5 Cod.201029

4 Fascette in plastica  
- per fissaggio cavi valvole di scarico -

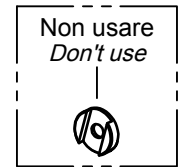
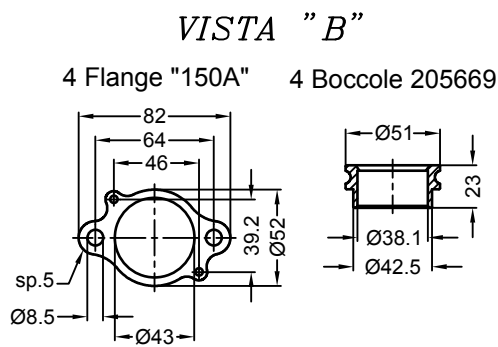
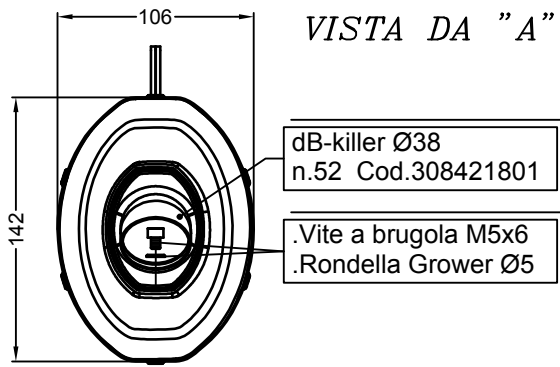
.12 Molle a trazione elicoidali CORTE  
.12 Tubetti CORTI in gomma siliconica

*BMW S 1000 RR i.e. ('10/'12)*

*Versione "MONOPOSTO" (senza pedane passeggero)*

Art.8471S    Impianto completo SBK 4/2/1 << FACTORY S >> CARBONIO - Pass. STANDARD

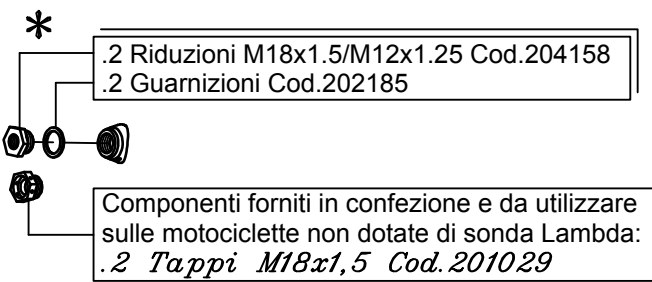
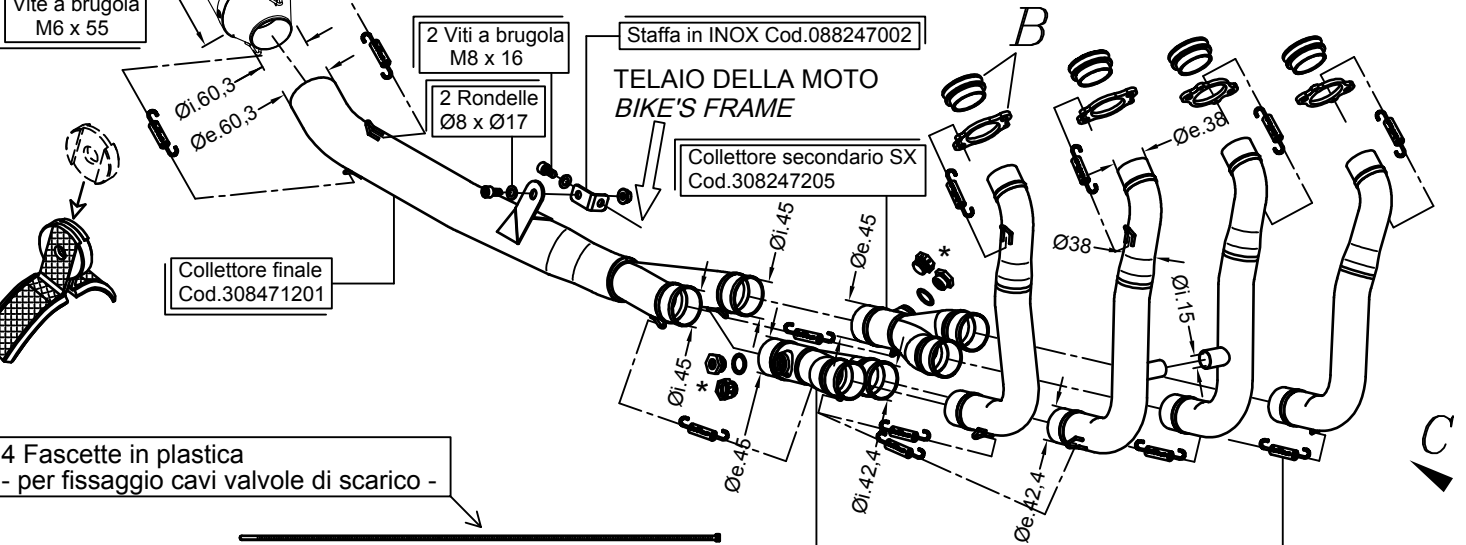
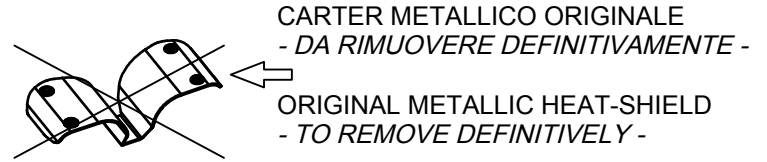
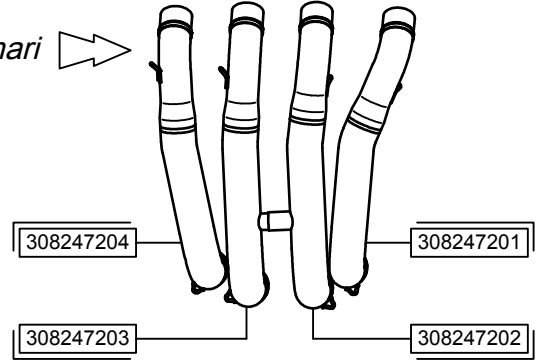
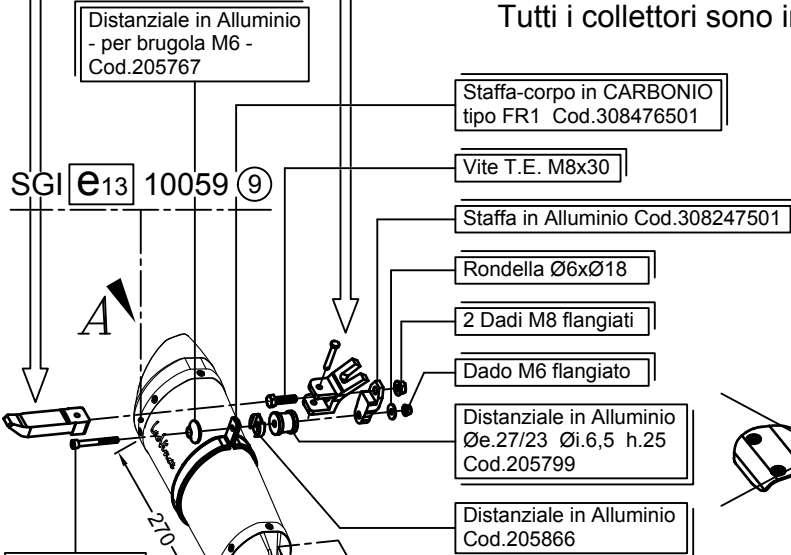
*RACING*



**PEDANA PASSEGGERO DESTRA  
PASSENGER'S R.H. FOOTBOARD**

**NOTA:**  
Tutti i collettori sono in INOX

Collettori primari



.12 Molle a trazione elicoidali CORTE  
.12 Tubetti CORTI in gomma silconica

*BMW S 1000 RR i.e. ('10/'12)*

*Versione "STRADALE" (con pedane passeggero)*