

NB:
 I - Le valigie laterali TRIUMPH possono essere installate con il montaggio di questo silenziatore.
 GB - The TRIUMPH side cases can be installed with the assembly of this silencer.

Rubber plug
Cod.204790

2x Carbon clamp FB1
Cod.306960501

Aluminium spacer
Øe.30 Øi.8,5 h.10
Cod. 202210

2x Aluminium spacer
Øe.29/23 Øi.8,5 h.12
Cod. 204975

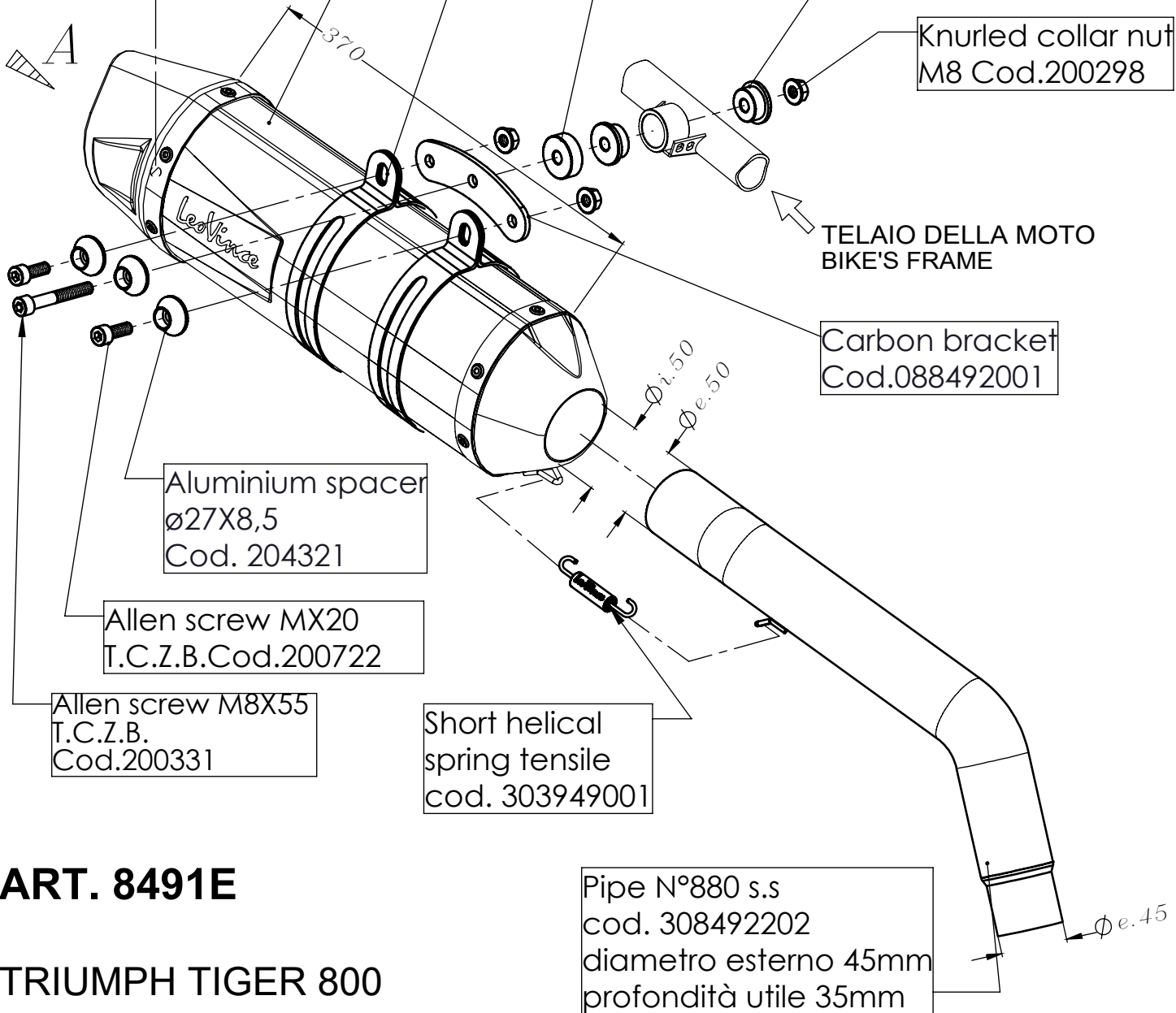
Knurled collar nut
M8 Cod.200298

TELAIO DELLA MOTO
BIKE'S FRAME

Carbon bracket
Cod.088492001

LV ONE EVO silencer Stainless
Øi 50X370 RHS
Cod.308424481

SGI e13 0230 9



Aluminium spacer
Ø27X8,5
Cod. 204321

Allen screw MX20
T.C.Z.B.Cod.200722

Allen screw M8X55
T.C.Z.B.
Cod.200331

Short helical
spring tensile
cod. 303949001

Pipe N°880 s.s
cod. 308492202
diametro esterno 45mm
profondità utile 35mm

ART. 8491E

TRIUMPH TIGER 800

TRIUMPH TIGER 800 i.e XC/XCA/XCX/XR/XRX

SLIP-ON - LV ONE EVO - STAINLESS STEEL - APPROVED