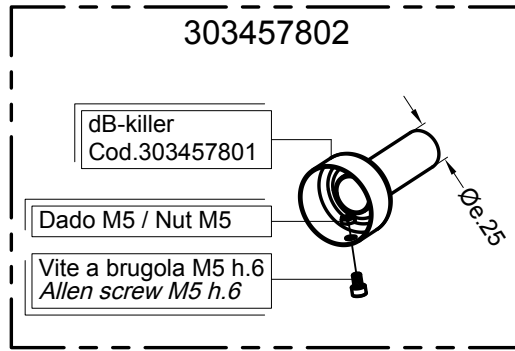
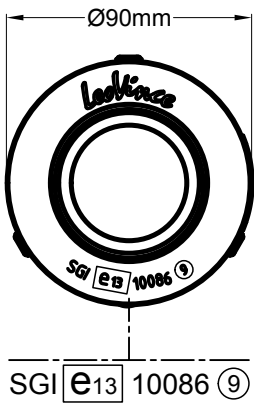
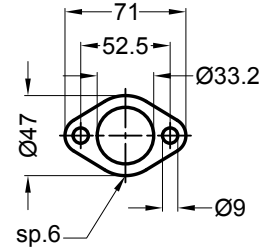


Vista da "A"

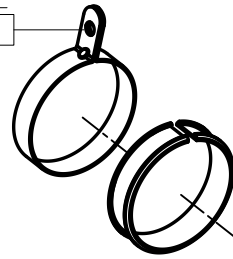


Vista "B"

Flangia 43B
Cod.206281



Foro d.10.5



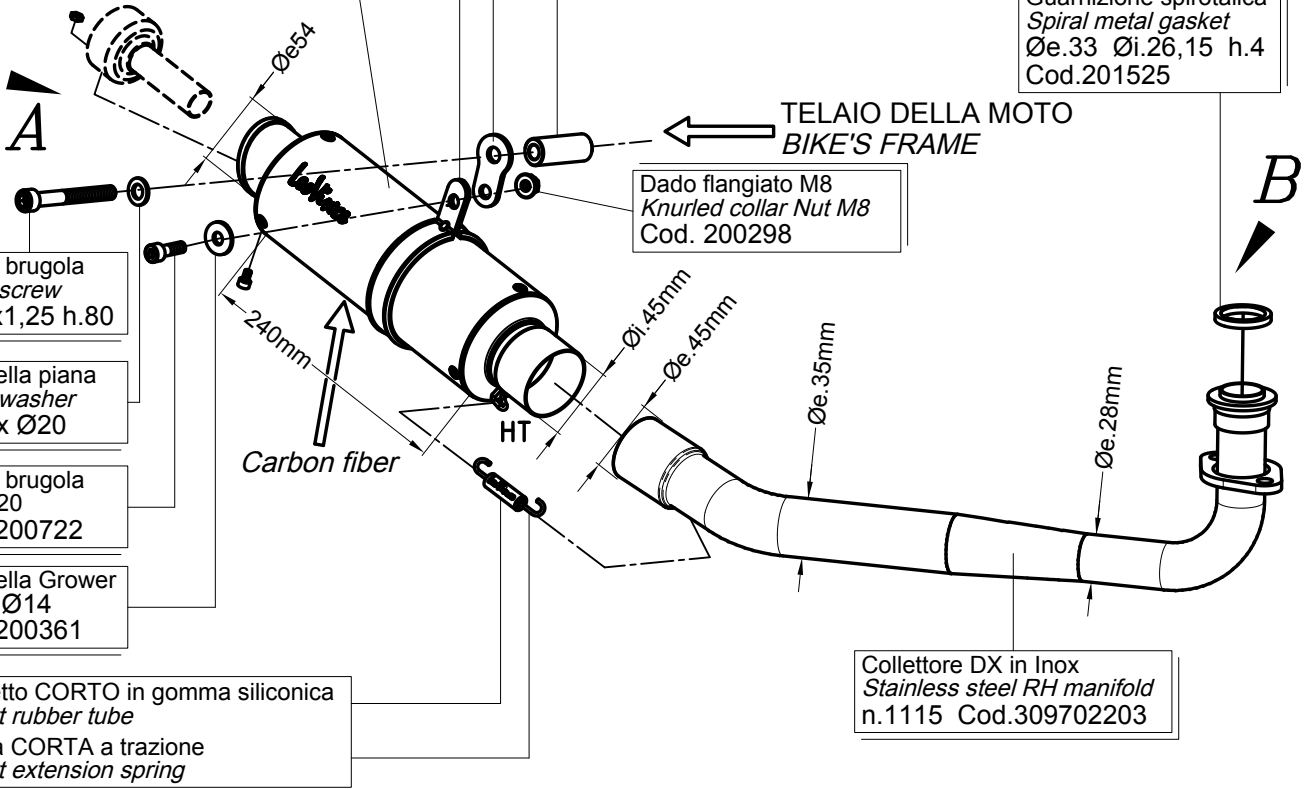
.Staffa-corpo in Inox
.Stainless steel band
.Guaina nera in gomma
.Black rubber sheath
Cod.303448501

Silenziatore GP CORSA Carb.
GP CORSA Carbon Silencer
Cod.303277473

Staffa INOX silenziatore
Stainless s. bracket
Cod. 206362

Distanziale in Alluminio
Aluminium spacer
Øe.20 Øi.10,5 h.50

Guarnizione spirotalica
Spiral metal gasket
Øe.33 Øi.26,15 h.4
Cod.201525



Vite a brugola
Allen screw
M10x1,25 h.80

Rondella piana
Plain washer
Ø10 x Ø20

Vite a brugola
M8 x 20
Cod.200722

Rondella Grower
Ø8 x Ø14
Cod.200361

.Tubetto CORTO in gomma siliconica
.Short rubber tube
.Molla CORTA a trazione
.Short extension spring

TELAIO DELLA MOTO
BIKE'S FRAME

Dado flangiato M8
Knurled collar Nut M8
Cod. 200298

Collettore DX in Inox
Stainless steel RH manifold
n.1115 Cod.309702203

Art.9702

Impianto completo LeoVince "GP Corsa" - Carbonio - RACING per

HONDA PCX 125 i.e. ('12/'13) - PCX 150 i.e. ('12/'13)