

Méridienne *Super Box*



DESCRIPTION

Fabriquée en France.

Familiale et aux volumes généreux, la méridienne Super Box invite à la relaxation et contribue à une atmosphère conviviale. Cet intemporel s'accommode avec tous les styles.

CARACTÉRISTIQUES

Coussins déhoussables. Passepoil en option. Modèle houssé disponible tendu. Angle droit ou gauche disponible (l'appellation Droit / Gauche se fait vue de face).

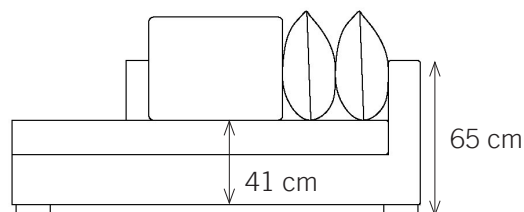
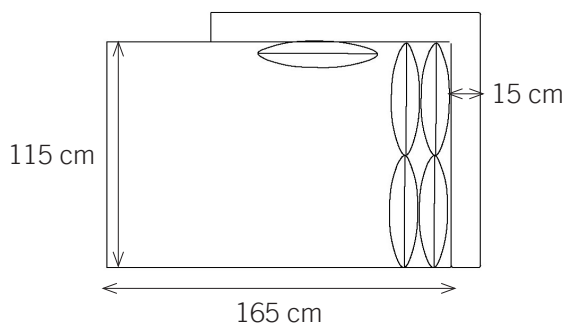
DÉTAILS TECHNIQUES

Structure et piètement en hêtre massif.

CONFORT

Suspensions montées sur ressorts. Assise en mousse polyuréthane HR 35 kg/m³ et ouate polyester 150 g/m². Dossier, accoudoir et coussins en duvet avec couette en percale.

DIMENSIONS	PRIX HORS TISSU	METRAGE TISSU	TISSU 1	TISSU 2	TISSU 3
L180 x P130 x H85 cm	3950 €	13,5 m	+ 1013 €	+ 1418 €	+ 1755 €



**MAISON
SARAH LAVOINE**