

Méridienne Noa



DESCRIPTION

Fabriquée en France.

Iconiques de la Maison, les pièces de la collection Noa, au passepoil contrasté, sont de vraies pièces de caractère qui sauront prendre place dans un intérieur au style contemporain.

CARACTÉRISTIQUES

Structure tendue et coussins dehoussables.
Angle droit ou gauche disponible (l'appellation Droit / Gauche se fait vue de face).

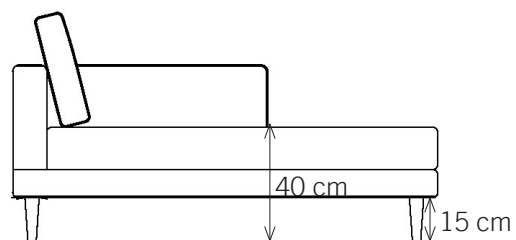
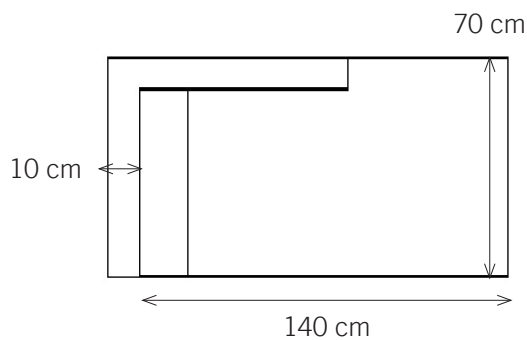
DÉTAILS TECHNIQUES

Structure en bois. Piètement en hêtre massif.
Passepoil sur structure et coussins.

CONFORT

Suspensions montées sur ressorts. Assise compartimentée en mousse polyuréthane HR 35 kg/m³ et ouate polyester 150 g/m². Dossier et accoudoir en duvet avec couette en percale.

DIMENSIONS	PRIX HORS TISSU	METRAGE TISSU	TISSU 1	TISSU 2	TISSU 3
L150 x P80 x H75 cm	2600 €	8 m + 1,5 m passepoil	+ 712 €	+ 997 €	+ 1235 €



**MAISON
SARAH LAVOINE**