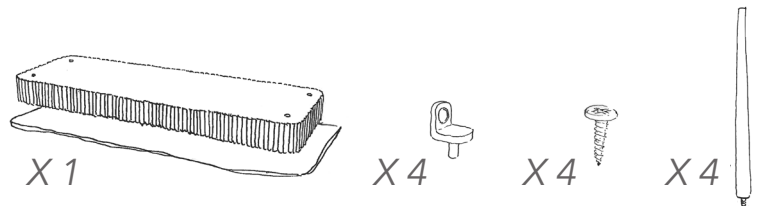


MAISON SARAH LAVOINE

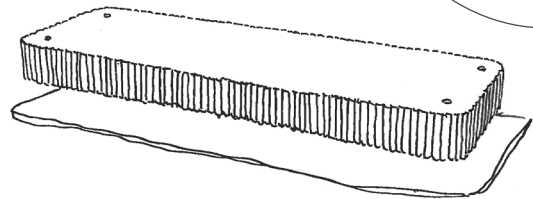


CONSOLE RIVIERA FICHE TECHNIQUE D'INSTALLATION



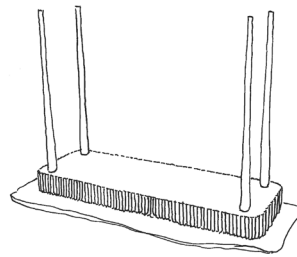
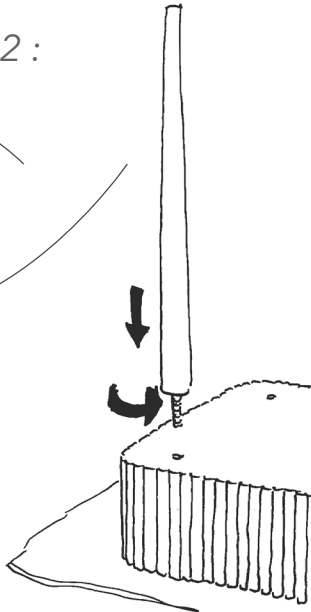
Étape 1 :

Retourner le plateau sur un support doux pour ne pas le rayer (papier bulle, tapis...)



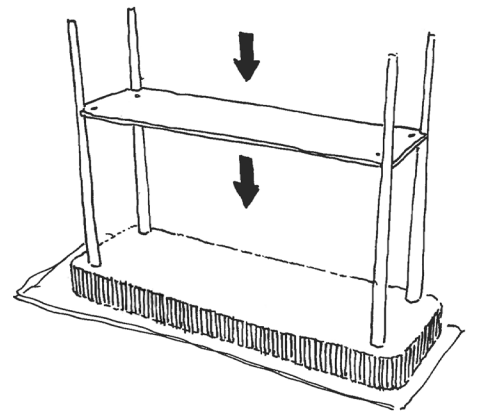
Étape 2 :

A l'aide des numéros visser les pieds dans les trous correspondants



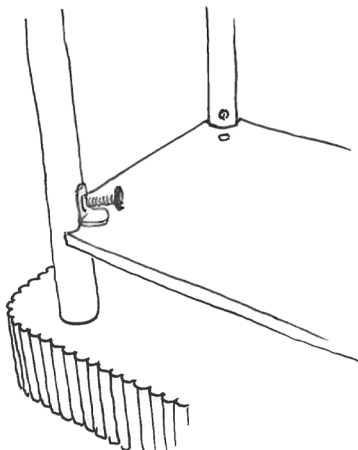
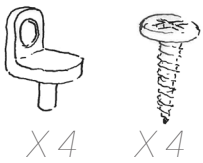
Faire glisser la tablette entre les pieds jusqu'à ce qu'elle se cale en dessous des trous

Étape 3 :



Étape 4 :

Placer un premier taquet dans le trou de la tablette, puis le visser au pied. Faire de même avec les 3 autres



Retourner
Placer
Apprécier